

eclettico sottopiano

installazione _ installation _ instalación

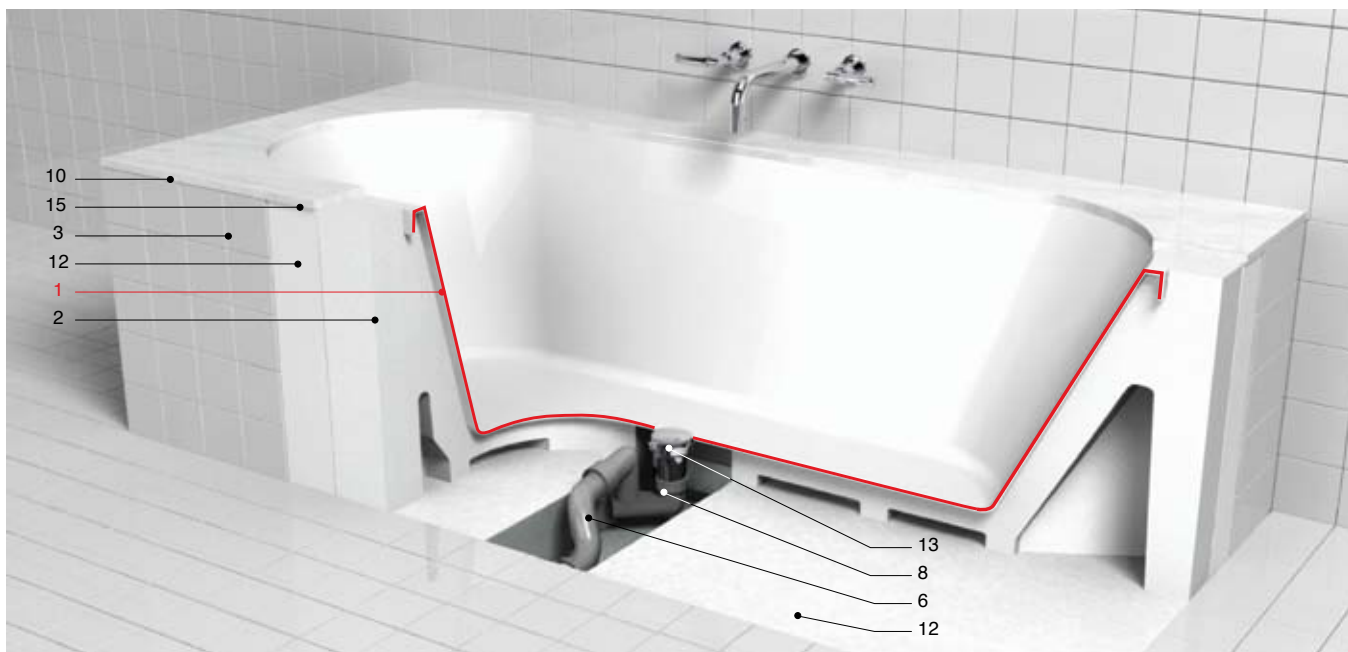
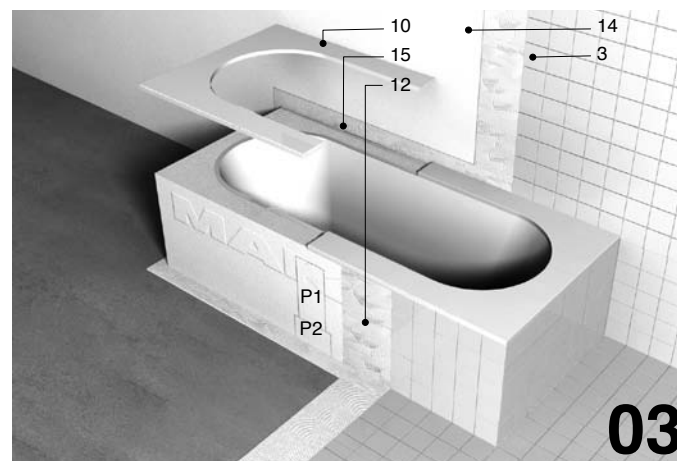
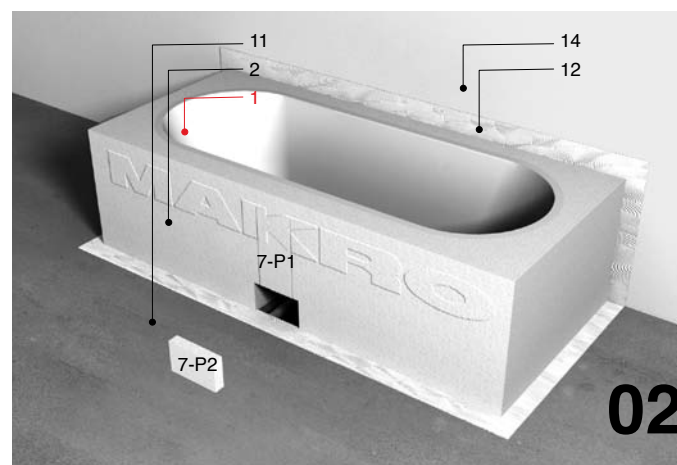
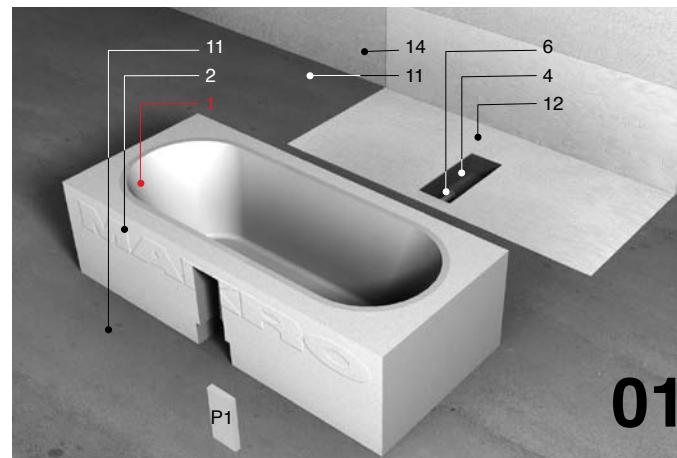
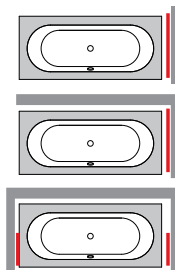
- 1_ bacino in acrilico colato / cast acrylic basin / pila de acrílico colado
- 2_ corpo vasca in polistirene espanso / expanded polystyrene tub body / cuerpo bañera de poliuretano expandido (EPS)
- 3_ rivestimento / panelling / revestimiento
- 4_ massetto ribassato per allacciamenti / lowered floor slab for connections / bloque rebajado para conexiones: H. min. 70mm
- 6_ allacciamento alla rete di scarico / connection to drain system / conexión a la red de desagüe
- 7_ tappi in polistirene espanso P1,P2 / expanded polystyrene plugs P1,P2 / tapones de poliestireno expandido P1,P2 (EPS)
- 8_ sifone Ø 40mm / siphon Ø 40mm / sifona Ø 40mm
- 10_ top / top / encimera
- 11_ massetto / floor slab / bloque
- 12_ colla Mapei Keralastic / Mapei Keralastic glue / cola Mapei/Keralastic
- 13_ piletta / waste / válvula de desagüe
- 14_ intonaco / mortar / enlucido
- 15_ silicone / silicon / silicona
- 16_ pannello di compensazione in polistirene espanso P3 / expanded polystyrene panel P3 / panel de compensación de poliestireno expandido P3 (EPS)



PANNELLI DI COMPENSAZIONE: le tipologie square penisola, angolo, nicchia, richiedono l'uso del pannello in EPS in dotazione (P3) da montare sul lato minore contro parete.

FILLER PANELS: the square peninsula, corner and niche types require the use of the EPS panel provided (P3) to be installed on the smaller side against the wall.

PANELES DE COMPENSACIÓN: los tipos square península, ángulo y vano requieren el uso del panel de EPS incluido de serie (P3), que debe montarse en el lado menor contra la pared.



eclettico sottopiano_square

scheda tecnica tipo _ specifications _ ficha técnica tipo

dati tecnici / technical information / datos técnicos

- bacino in acrilico colato sp.4mm / cast acrylic basin thk. 4mm / pila de acrílico colado de 4 mm de espesor
- corpo in EPS densità / body in EPS density / cuerpo de EPS densidad: 30 daN/mc
- capacità interna al troppo pieno / internal capacity at overflow / capacidad interna en rebosadero: 180 lt
- tolleranza dimensionale 8% / dimensional tolerance 8% / tolerancia dimensional 8%

- 1_ bacino in acrilico colato / cast acrylic basin / pila de acrílico colado
- 2_ corpo vasca in polistirene espanso / expanded polystyrene tub body / cuerpo bañera de poliestireno expandido (EPS)
- 3_ rivestimento / panelling / revestimiento
- 4_ massetto ribassato per allacciamenti / lowered floor slab for connections / bloque rebajado para conexiones: Hmin. 70mm
- 5_ eventuale allacciamento ad erogazione da troppo pieno / possible connection to overflow water supply / posible conexión a suministro desde rebosadero (ETP)
- 6_ allacciamento alla rete di scarico / connection to drain system / conexión a la red de desagüe
- 7_ tappi in polistirene espanso P1,P2 / expanded polystyrene plugs P1,P2 / tapones de poliestireno expandido P1,P2 (EPS)
- 8_ sifone Ø 40mm / siphon Ø 40mm / sifona Ø 40mm
- 9_ colonna di scarico (lunghezza cavo~60cm) / drain column (cable length~60cm) / columna de desagüe (longitud cable~60cm)

- top / top / encimera
- foro top / top hole / corte encimera
- corpo vasca (EPS) / tub body (EPS) / cuerpo bañera (EPS)
- foro vasca / tub hole / corte bañera

