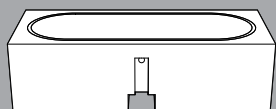
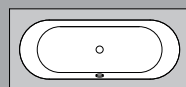


eclettico_sottopiano



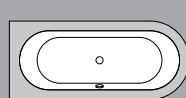
square



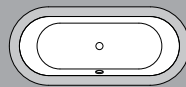
- 170x75
- 170x80
- 180x80
- 180x90
- 190x90
- 190x100

circle

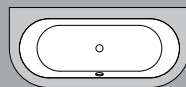
180x80
penisola



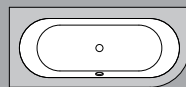
180x80
isola



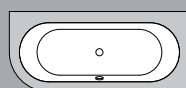
180x80
parete



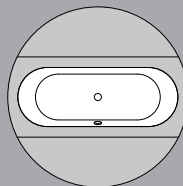
180x80
angolo SX



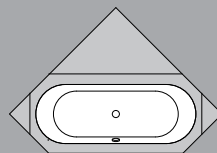
180x80
angolo DX



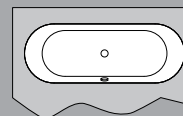
living Ø 180



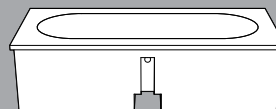
city 150x150



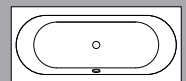
a disegno
a misura / made to
measure / a medida



eclettico_sovrapiano



square



170x75

specifiche tecniche

- vasca sovrappiano 170 x 75.
- vasche sottopiano prodotte in diverse dimensioni e tipologie.
- vasche sottopiano su progetto specifico del cliente (su file digitale).
- colonna di scarico. - opzionale
- colonna di scarico con erogazione da troppo pieno ETP. - opzionale
- sifone. - opzionale
- elemento laterale in PSE 80x50x(L<25). - opzionale
- elemento laterale in PSE 80x50x(25<L<50). - opzionale
- elemento posteriore in PSE 180x50x(L<25). - opzionale
- elemento posteriore in PSE 180x50x(25<L<50). - opzionale
- top per sottopiano. - opzionale
- rivestimenti laterali per sottopiano e sovrappiano. - opzionale

technical specifications

- countertop tub 170 x 75.
- undercounter tubs in various dimensions and types.
- undercounter bathtub bespoke to customer's drawing (digital format).
- drain column. - optional
- drain column with water supply from overflow. - optional
- siphon. - optional
- Side element in EPS 80x50x(W<25). - optional
- Side element in EPS 80x50x(25<W<50). - optional
- EPS back element 180x50x(W<25). - optional
- EPS back element 180x50x(25<W<50). - optional
- to for undercounter version - optional
- side panelling for undercounter and countertop versions - optional

características técnicas

- bañera sobre encimera 170 x 75 cm.
- bañeras bajo encimera fabricadas en distintos tipos y medidas.
- bañeras bajo encimera fabricadas según proyecto del cliente (en formato digital).
- columna de desagüe. - opcional
- columna de desagüe con suministro desde rebosadero ETP. - opcional
- sifón. - opcional
- elemento lateral de EPS 80x50x(L<25). - opcional
- elemento lateral de EPS 80x50x(25<L<50). - opcional
- elemento posterior de EPS 180x50x(L<25). - opcional
- elemento posterior de EPS 180x50x(25<L<50). - opcional
- encimera para bajo encimera. - opcional
- revestimientos laterales para bajo encimera y sobre encimera. - opcional

eclettico sottopiano

vasche sottopiano _ undercounter bathtubs _ bañeras bajo encimera

- 1_ bacino in acrilico colato / cast acrylic basin / pila de acrilico colado
- 2_ corpo vasca in polistirene espanso / expanded polystyrene tub body / cuerpo bañera de poliestireno expandido (EPS)
- 3_ rivestimento / panelling / revestimiento
- 4_ massetto ribassato per allacciamenti / lowered floor slab for connections / bloque rebajado para conexiones
- 6_ allacciamento alla rete di scarico / connection to drain system / conexión a la red de desagüe
- 8_ sifone / siphon / sifón
- 10_ top / top / encimera
- 12_ colla Mapei Keralastic / Mapei Keralastic glue / cola Mapei/Keralastic
- 13_ piletta / waste / válvula de desagüe
- 15_ silicone / silicon / silicona

dati tecnici:

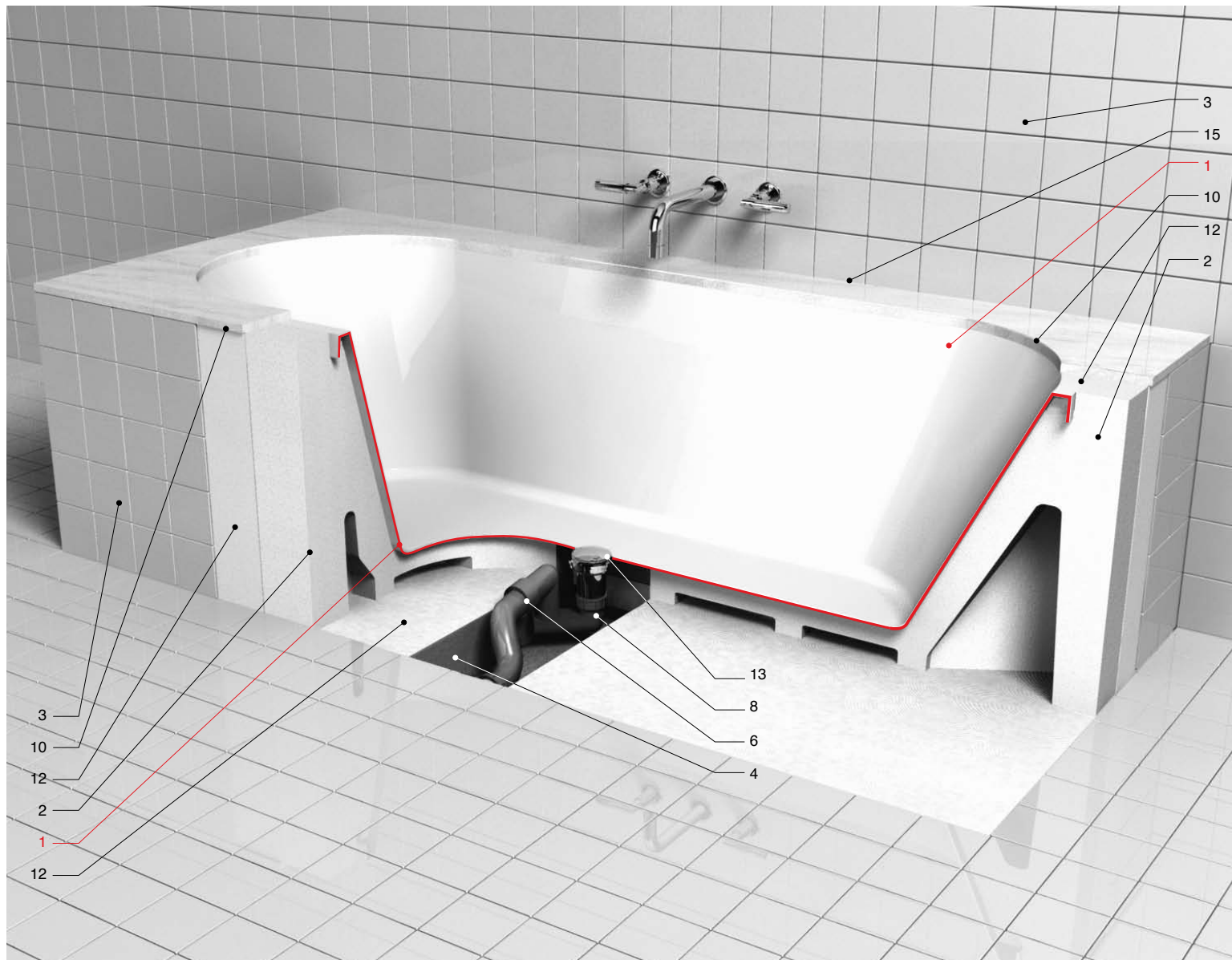
- **bacino in acrilico colato** spessore 4mm
- **capacità interna al troppo pieno:** 180 lt
- **corpo in EPS** densità: 30 daN/mc
- **peso vasca:** variabile da un minimo di 21,45Kg
- **tolleranza dimensionale:** 8%

technical data:

- **basin in cast acrylic, thickness** 4mm
- **internal capacity at overflow:** 180 lt
- **body in EPS** density: 30 daN/mc
- **tub weight:** variable from a minimum of 21.45Kg
- **dimensional tolerance :** 8%

datos técnicos:

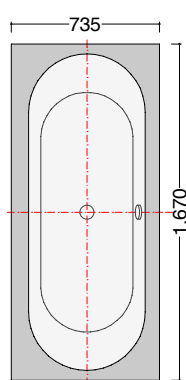
- **pila de acrilico colado de 4 mm de espesor**
- **capacidad interna en el rebosadero:** 180 lt
- **cuerpo de EPS** densidad: 30 daN/mc
- **peso bañera:** variable a partir de un mínimo de 21,45Kg
- **tolerancia dimensional:** 8%



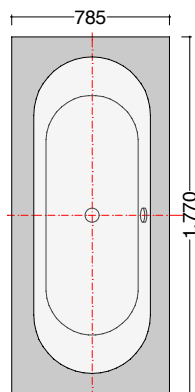
eclettico sottopiano

dimensioni _ dimensions _ dimensiones

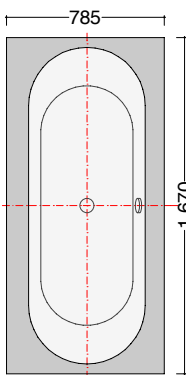
square



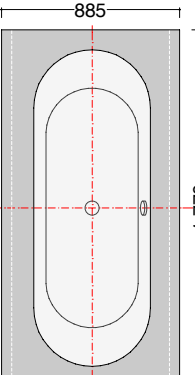
170x75



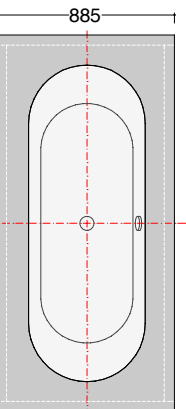
170x80



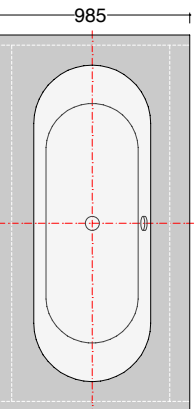
180x80



180x90

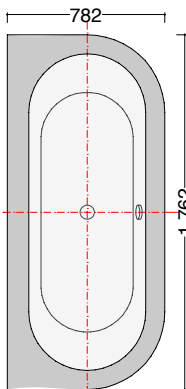


190x90

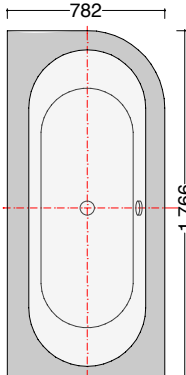


190x100

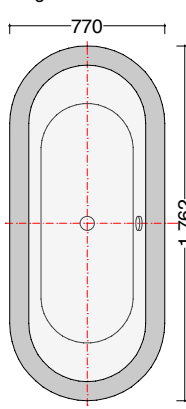
circle 180x80



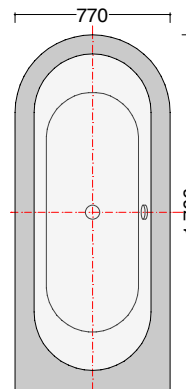
parete



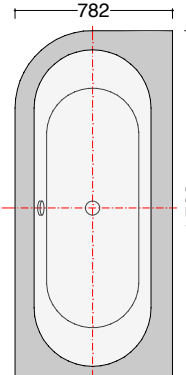
ang sx



isola

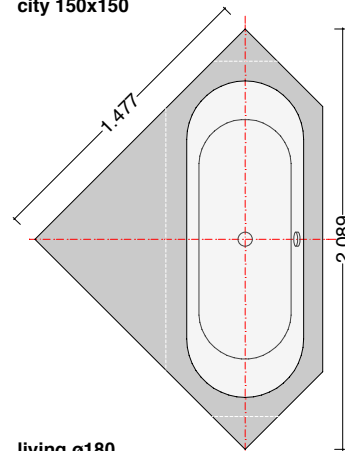


penisola

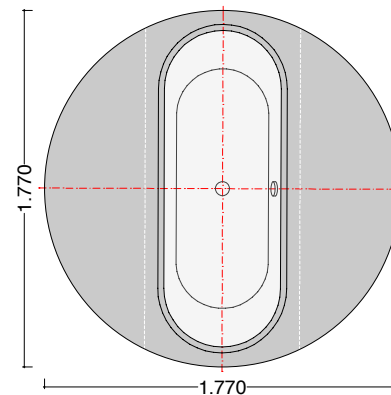


ang dx

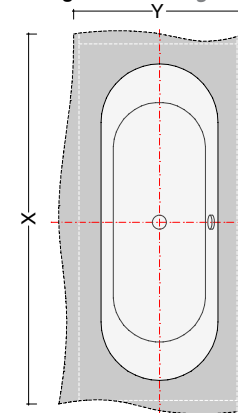
city 150x150



living ø180



a disegno / to drawing / según dibujo



dati tecnici:

- **bacino in acrilico colato** spessore 4mm
- **capacità interna al troppo pieno:** 180 lt
- **corpo in EPS** densità: 30 daN/mc
- **peso vasca:** variabile da un minimo di 21,45Kg
- **tolleranza dimensionale:** 8%

technical data:

- **basin in cast acrylic, thickness** 4mm
- **internal capacity at overflow:** 180 lt
- **body in EPS, density:** 30 daN/mc
- **tub weight:** variable from a minimum of 21.45Kg
- **dimensional tolerance:** 8%

datos técnicos:

- **pila de acrílico colado de 4 mm de espesor**
- **capacidad interna en el rebosadero:** 180 lt
- **cuerpo de EPS** densidad: 30 daN/mc
- **peso bañera:** variable a partir de un mínimo de 21,45Kg
- **tolerancia dimensional:** 8%

eclettico sottopiano

installazione _ installation _ instalación

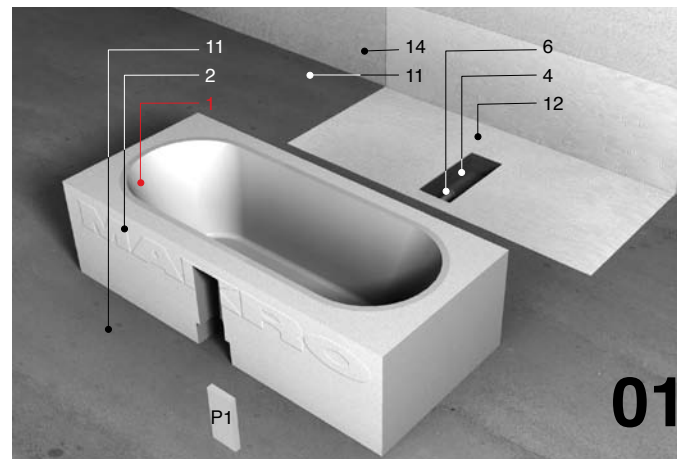
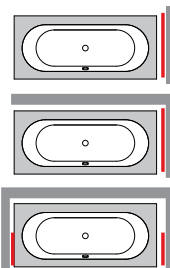
- 1_ bacino in acrilico colato / cast acrylic basin / pila de acrílico colado
- 2_ corpo vasca in polistirene espanso / expanded polystyrene tub body / cuerpo bañera de poliuretano expandido (EPS)
- 3_ rivestimento / panelling / revestimiento
- 4_ massetto ribassato per allacciamenti / lowered floor slab for connections / bloque rebajado para conexiones: H. min. 70mm
- 6_ allacciamento alla rete di scarico / connection to drain system / conexión a la red de desagüe
- 7_ tappi in polistirene espanso P1,P2 / expanded polystyrene plugs P1,P2 / tapones de poliestireno expandido P1,P2 (EPS)
- 8_ sifone Ø 40mm / siphon Ø 40mm / sifona Ø 40mm
- 10_ top / top / encimera
- 11_ massetto / floor slab / bloque
- 12_ colla Mapei Keralastic / Mapei Keralastic glue / cola Mapei/Keralastic
- 13_ piletta / waste / válvula de desagüe
- 14_ intonaco / mortar / enlucido
- 15_ silicone / silicon / silicona
- 16_ pannello di compensazione in polistirene espanso P3 / expanded polystyrene panel P3 / panel de compensación de poliestireno expandido P3 (EPS)



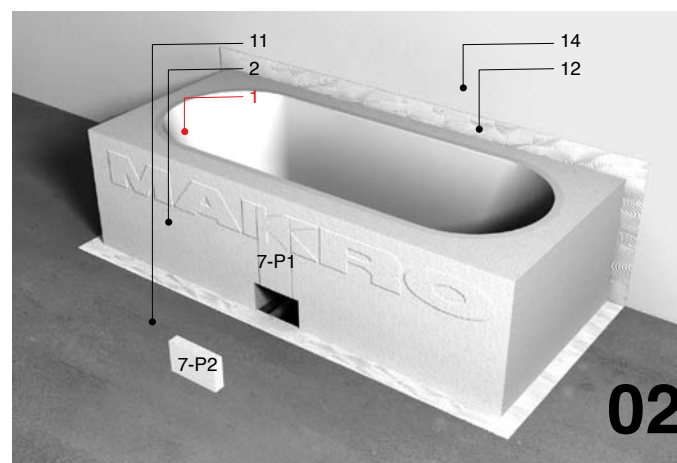
PANNELLI DI COMPENSAZIONE: le tipologie square penisola, angolo, nicchia, richiedono l'uso del pannello in EPS in dotazione (P3) da montare sul lato minore contro parete.

FILLER PANELS: the square peninsula, corner and niche types require the use of the EPS panel provided (P3) to be installed on the smaller side against the wall.

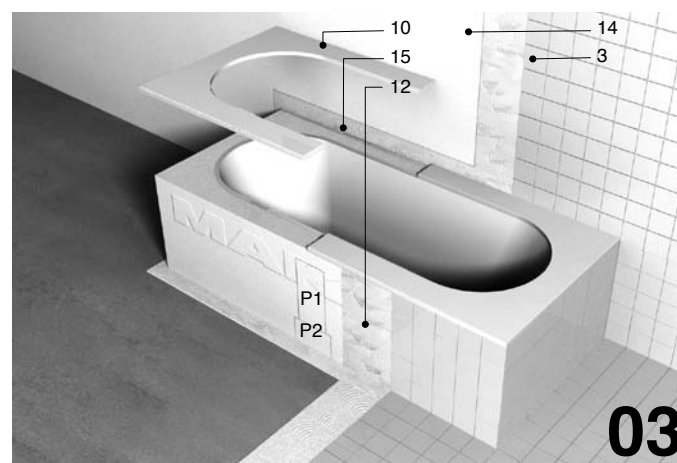
PANELES DE COMPENSACIÓN: los tipos square península, ángulo y vano requieren el uso del panel de EPS incluido de serie (P3), que debe montarse en el lado menor contra la pared.



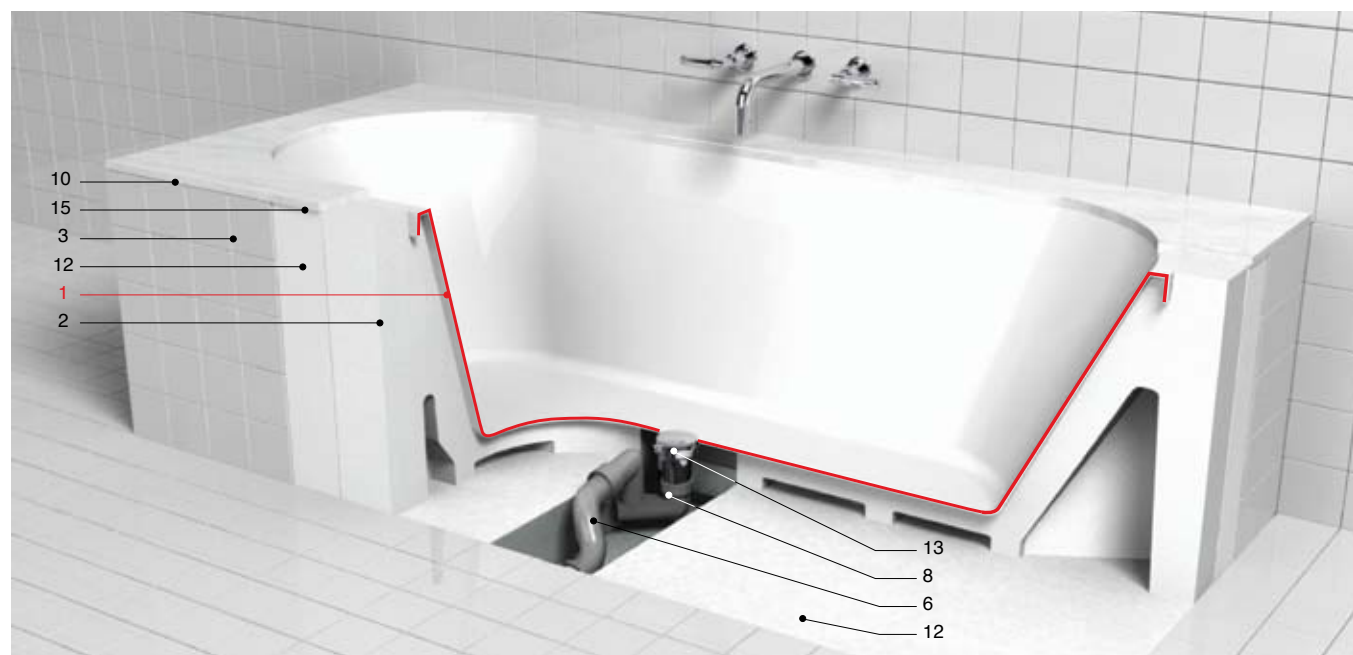
01



02



03



- 10
- 15
- 3
- 12
- 1
- 2

- 13
- 8
- 6
- 12

eclettico sottopiano_square

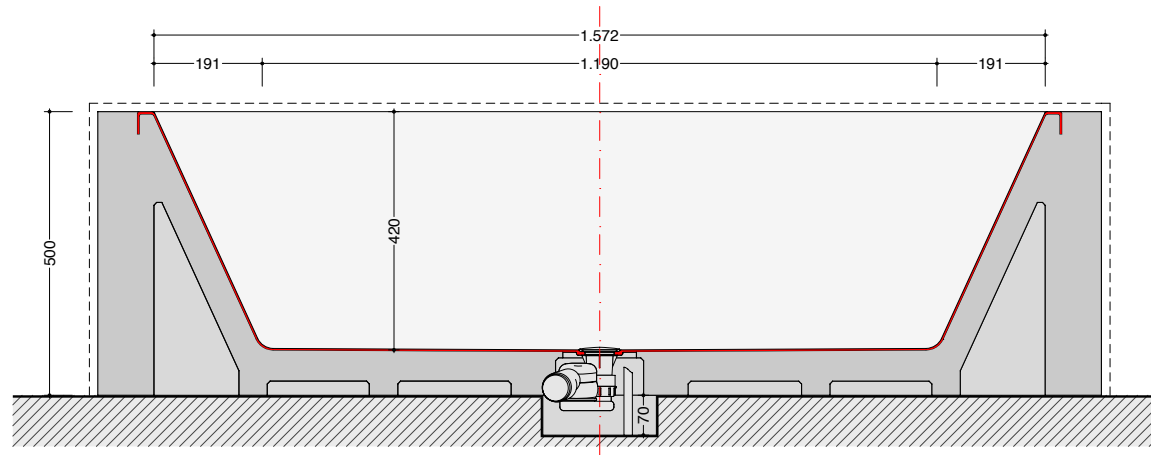
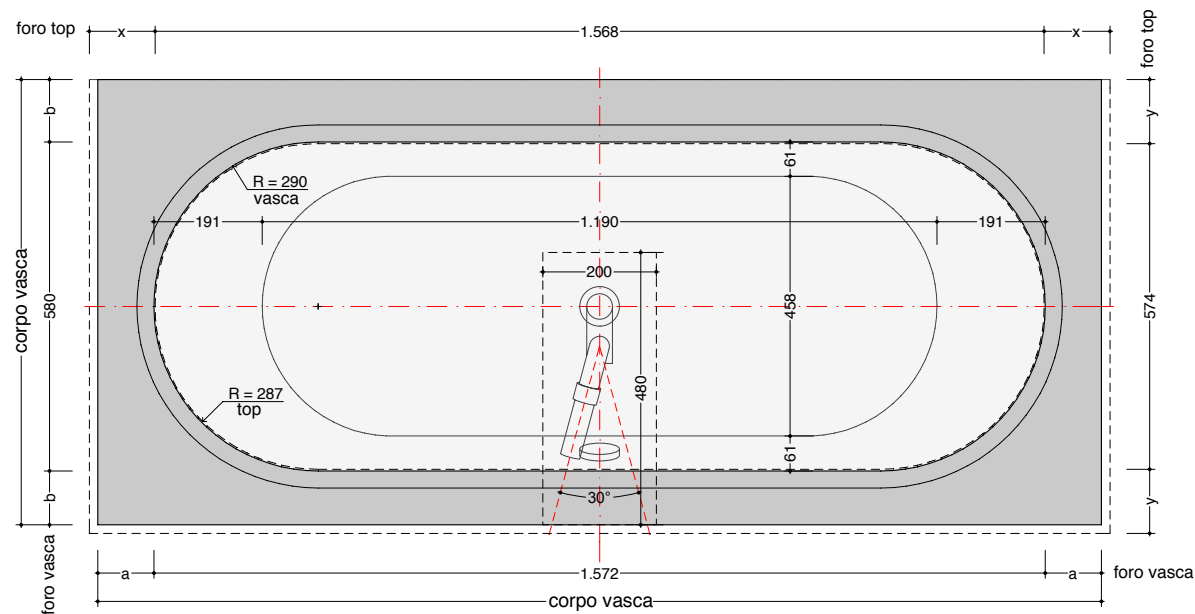
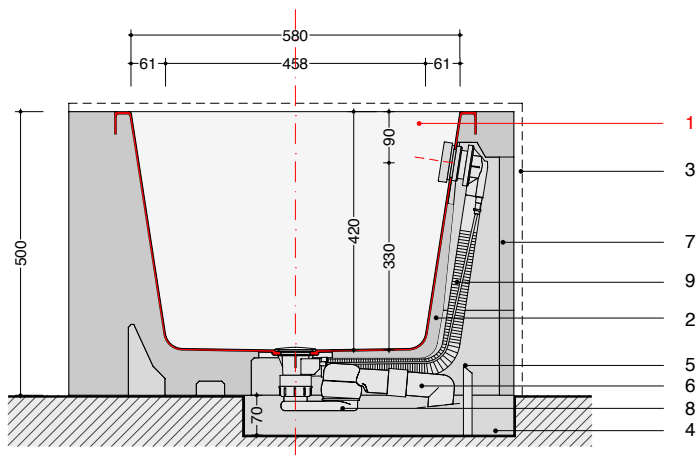
scheda tecnica tipo _ specifications _ ficha técnica tipo

dati tecnici / technical information / datos técnicos

- bacino in acrilico colato sp.4mm / cast acrylic basin thk. 4mm / pila de acrílico colado de 4 mm de espesor
- corpo in EPS densità / body in EPS density / cuerpo de EPS densidad: 30 daN/mc
- capacità interna al troppo pieno / internal capacity at overflow / capacidad interna en rebosadero: 180 lt
- tolleranza dimensionale 8% / dimensional tolerance 8% / tolerancia dimensional 8%

- 1_ bacino in acrilico colato / cast acrylic basin / pila de acrílico colado
- 2_ corpo vasca in polistirene espanso / expanded polystyrene tub body / cuerpo bañera de poliestireno expandido (EPS)
- 3_ rivestimento / panelling / revestimiento
- 4_ massetto ribassato per allacciamenti / lowered floor slab for connections / bloque rebajado para conexiones: Hmin. 70mm
- 5_ eventuale allacciamento ad erogazione da troppo pieno / possible connection to overflow water supply / posible conexión a suministro desde rebosadero (ETP)
- 6_ allacciamento alla rete di scarico / connection to drain system / conexión a la red de desagüe
- 7_ tappi in polistirene espanso P1,P2 / expanded polystyrene plugs P1,P2 / tapones de poliestireno expandido P1,P2 (EPS)
- 8_ sifone Ø 40mm / siphon Ø 40mm / sifona Ø 40mm
- 9_ colonna di scarico (lunghezza cavo~60cm) / drain column (cable length~60cm) / columna de desagüe (longitud cable~60cm)

- top / top / encimera
- foro top / top hole / corte encimera
- corpo vasca (EPS) / tub body (EPS) / cuerpo bañera (EPS)
- foro vasca / tub hole / corte bañera



eclettico sottopiano_square 170x75

scheda tecnica _ specifications _ ficha técnica

dati tecnici / technical information / datos técnicos

- bacino in acrilico colato sp.4mm / cast acrylic basin thk. 4mm / pila de acrílico colado de 4 mm de espesor
- corpo in EPS densità / body in EPS density / cuerpo de EPS densidad: 30 daN/mc
- capacità interna al troppo pieno / internal capacity at overflow / capacidad interna en rebosadero: 180 lt
- tolleranza dimensionale 8‰ / dimensional tolerance 8‰ / tolerancia dimensional 8‰

1_ bacino in acrilico colato / cast acrylic basin / pila de acrílico colado

2_ corpo vasca in polistirene espanso / expanded polystyrene tub body / cuerpo bañera de poliestireno expandido (EPS)

3_ rivestimento / panelling / revestimiento

4_ massetto ribassato per allacciamenti / lowered floor slab for connections / bloque rebajado para conexiones: Hmin. 70mm

5_ eventuale allacciamento ad erogazione da troppo pieno / possible connection to overflow / posible conexión a suministro desde rebosadero (ETP)

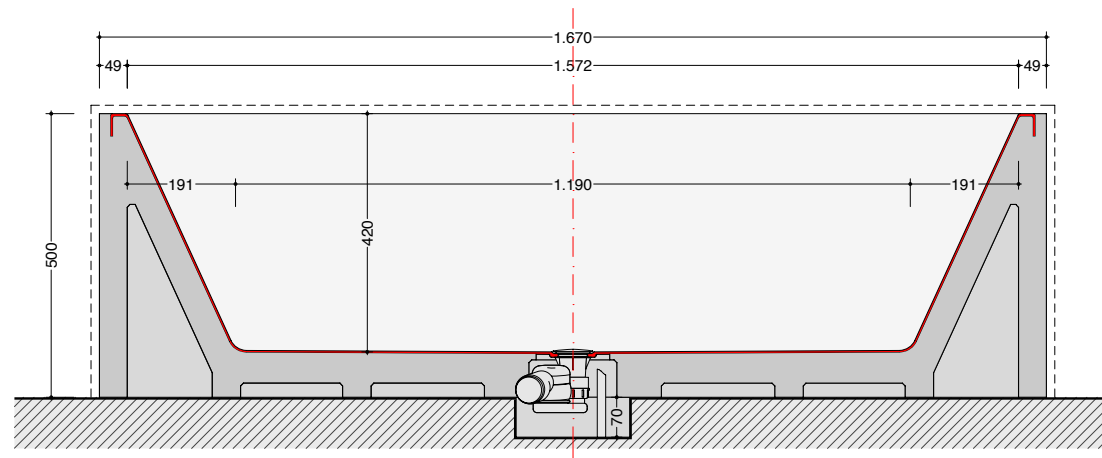
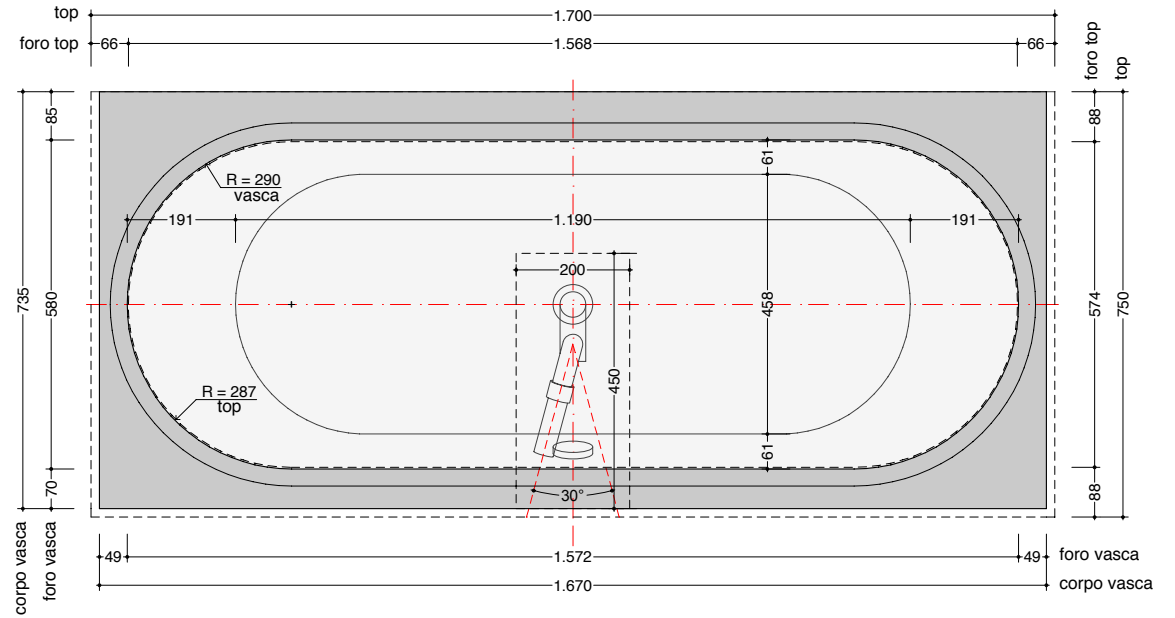
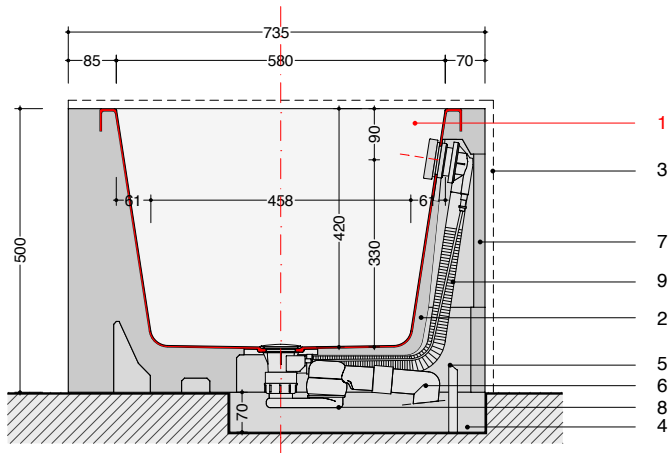
6_ allacciamento alla rete di scarico / connection to drain system / conexión a la red de desagüe

7_ tappi in polistirene espanso P1,P2 / expanded polystyrene plugs P1,P2 / tapones de poliestireno expandido P1,P2 (EPS)

8_ sifone Ø 40mm / siphon Ø 40mm / sifona Ø 40mm

9_ colonna di scarico (lunghezza cavo~60cm) / drain column (cable length~60cm) / columna de desagüe (longitud cable~60cm)

- top / top / encimera
- foro top / top hole / corte encimera
- corpo vasca (EPS) / tub body (EPS) / cuerpo bañera (EPS)
- foro vasca / tub hole / corte bañera



eclettico sottopiano_square 170x80

scheda tecnica _ specifications _ ficha técnica

dati tecnici / technical information / datos técnicos

- bacino in acrilico colato sp.4mm / cast acrylic basin thk. 4mm / pila de acrílico colado de 4 mm de espesor
- corpo in EPS densità / body in EPS density / cuerpo de EPS densidad: 30 daN/mc
- capacità interna al troppo pieno / internal capacity at overflow / capacidad interna en rebosadero: 180 lt
- tolleranza dimensionale 8% / dimensional tolerance 8% / tolerancia dimensional 8%

1_ bacino in acrilico colato / cast acrylic basin / pila de acrílico colado

2_ corpo vasca in polistirene espanso / expanded polystyrene tub body / cuerpo bañera de poliestireno expandido (EPS)

3_ rivestimento / panelling / revestimiento

4_ massetto ribassato per allacciamenti / lowered floor slab for connections / bloque rebajado para conexiones: Hmin. 70mm

5_ eventuale allacciamento ad erogazione da troppo pieno / possible connection to overflow water supply / posible conexión a suministro desde rebosadero (ETP)

6_ allacciamento alla rete di scarico / connection to drain system / conexión a la red de desagüe

7_ tappi in polistirene espanso P1,P2 / expanded polystyrene plugs P1,P2 / tapones de poliestireno expandido P1,P2 (EPS)

8_ sifone Ø 40mm / siphon Ø 40mm / sifona Ø 40mm

9_ colonna di scarico (lunghezza cavo~60cm) / drain column (cable length 60cm) / columna de desagüe (longitud cable~60cm)

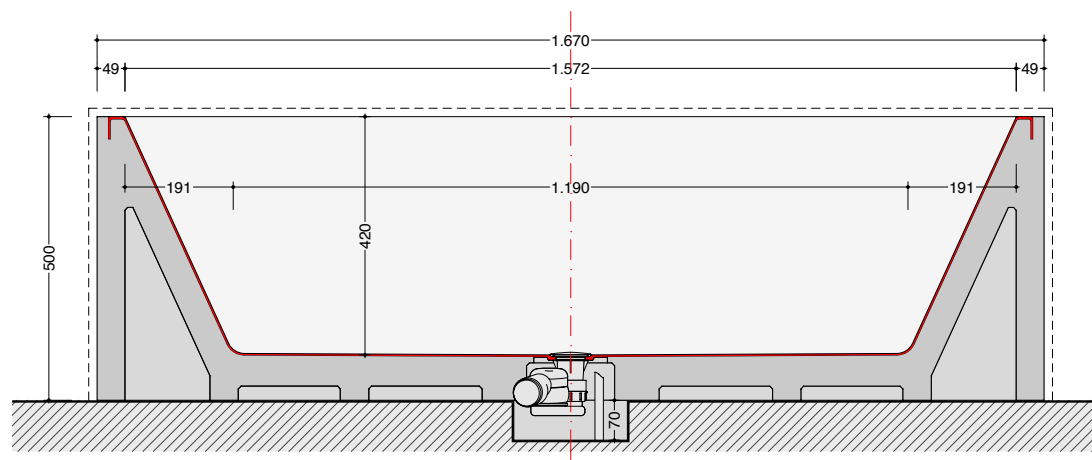
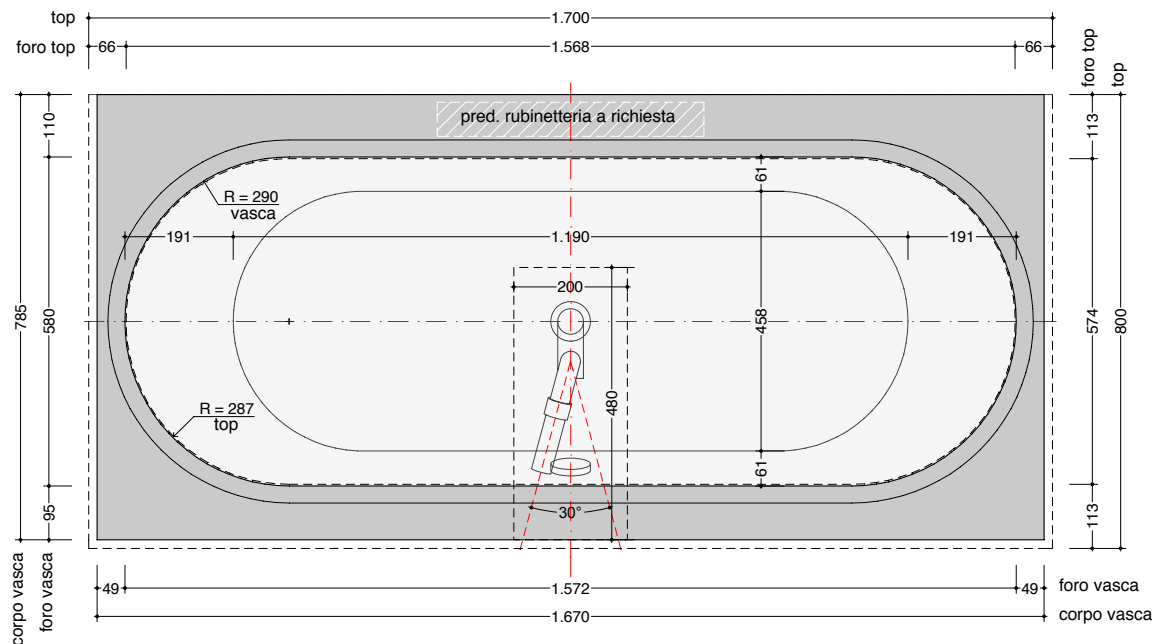
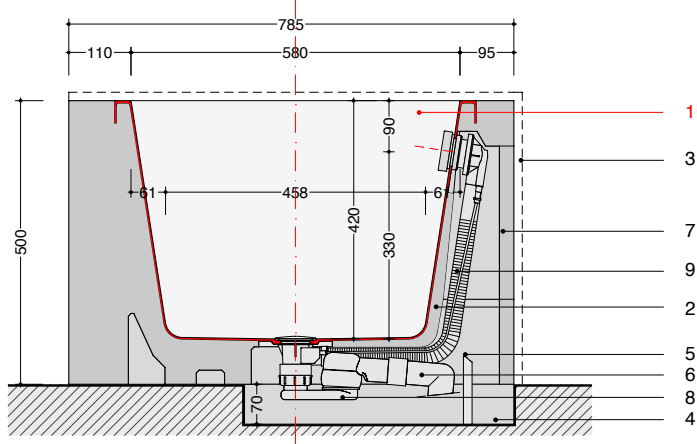
• top / top / encimera

• foro top / top hole / corte encimera

• corpo vasca (EPS) / tub body (EPS) / cuerpo bañera (EPS)

• foro vasca / tub hole / corte bañera

• pred. rubinetteria a richiesta / arrangements for tapware on request / pred. grifería bajo pedido



eclettico sottopiano_square 180x80

scheda tecnica _ specifications _ ficha técnica

dati tecnici / technical information / datos técnicos

- bacino in acrilico colato sp.4mm / cast acrylic basin thk. 4mm / pila de acrílico colado de 4 mm de espesor
- corpo in EPS densità / body in EPS density / cuerpo de EPS densidad: 30 daN/mc
- capacità interna al troppo pieno / internal capacity at overflow / capacidad interna en rebosadero: 180 lt
- tolleranza dimensionale 8‰ / dimensional tolerance 8‰ / tolerancia dimensional 8‰

1_ bacino in acrilico colato / cast acrylic basin / pila de acrílico colado

2_ corpo vasca in polistirene espanso / expanded polystyrene tub body / cuerpo bañera de poliestireno expandido (EPS)

3_ rivestimento / panelling / revestimiento

4_ massetto ribassato per allacciamenti / lowered floor slab for connections / bloque rebajado para conexiones: Hmin. 70mm

5_ eventuale allacciamento ad erogazione da troppo pieno / possible connection to overflow water supply / posible conexión a suministro desde rebosadero (ETP)

6_ allacciamento alla rete di scarico / connection to drain system / conexión a la red de desagüe

7_ tappi in polistirene espanso P1,P2 / expanded polystyrene plugs P1,P2 / tapones de poliestireno expandido P1,P2 (EPS)

8_ sifone Ø 40mm / siphon Ø 40mm / sifona Ø 40mm

9_ colonna di scarico (lunghezza cavo~60cm) / drain column (cable length~60cm) / columna de desagüe (longitud cable~60cm)

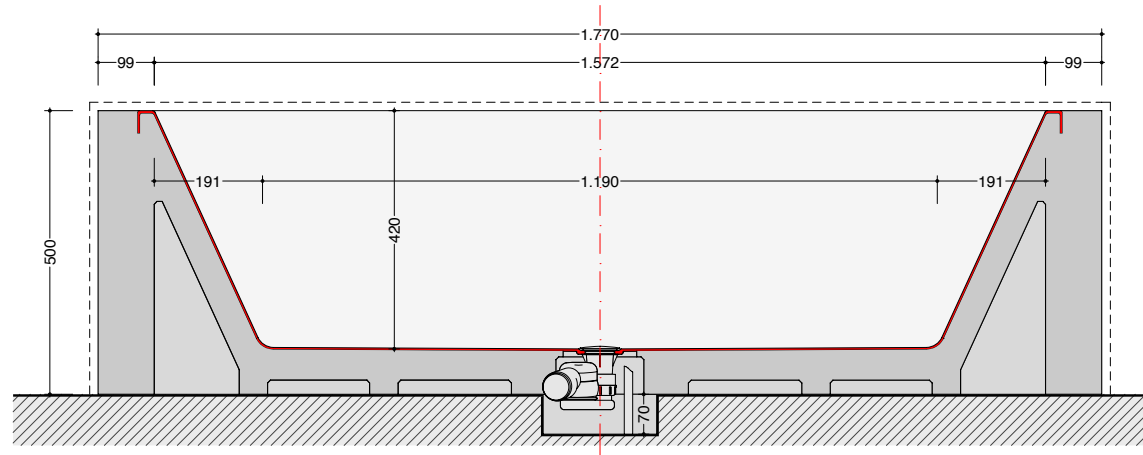
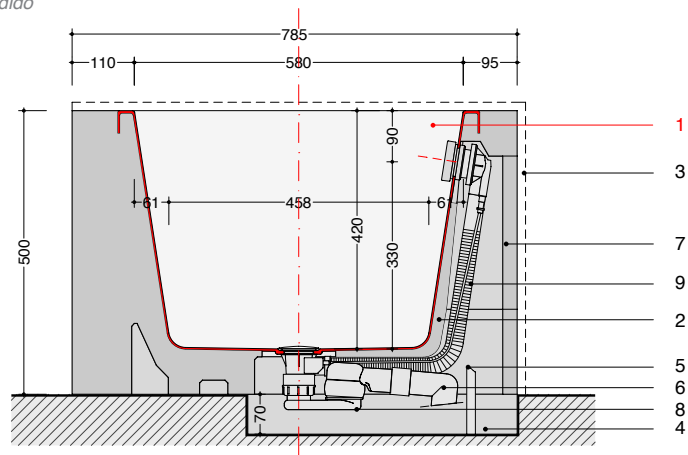
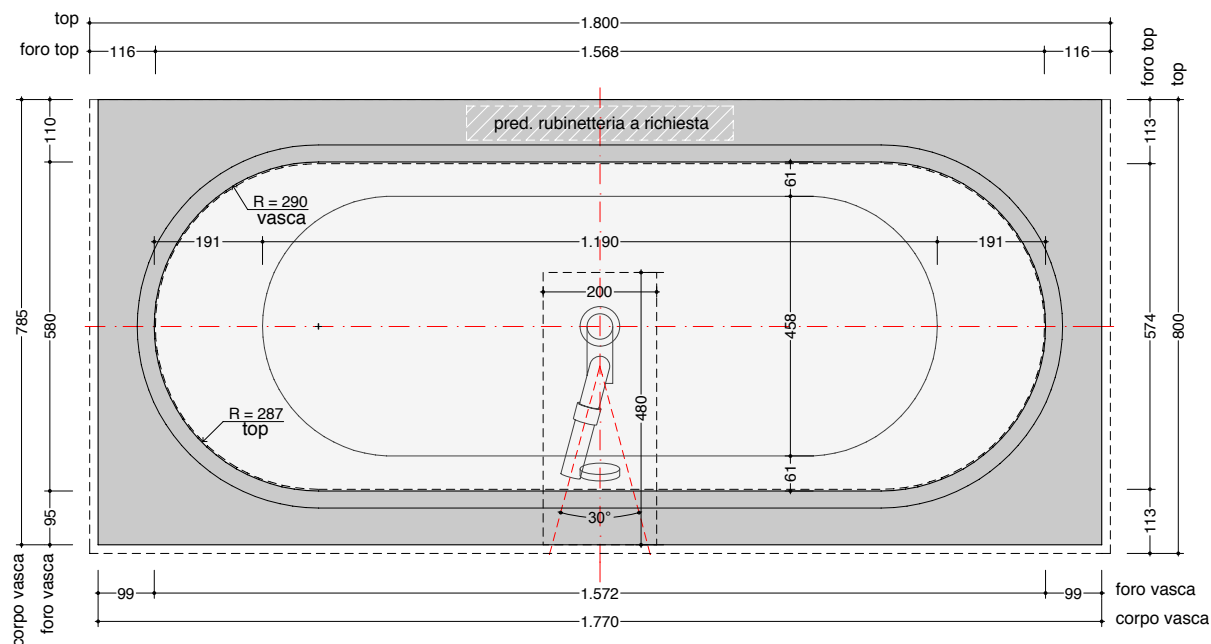
• top / top / encimera

• foro top / top hole / corte encimera

• corpo vasca (EPS) / tub body (EPS) / cuerpo bañera (EPS)

• foro vasca / tub hole / corte bañera

• pred. rubinetteria a richiesta / arrangements for tapware on request / pred. grifería bajo pedido



eclettico sottopiano_square 180x90

scheda tecnica _ specifications _ ficha técnica

dati tecnici / technical information / datos técnicos

- bacino in acrilico colato sp.4mm / cast acrylic basin thk. 4mm / pila de acrílico colado de 4 mm de espesor
- corpo in EPS densità / body in EPS density / cuerpo de EPS densidad: 30 daN/mc
- capacità interna al troppo pieno / internal capacity at overflow / capacidad interna en rebosadero: 180 lt
- tolleranza dimensionale 8% / dimensional tolerance 8% / tolerancia dimensional 8%

1_ bacino in acrilico colato / cast acrylic basin / pila de acrílico colado

2_ corpo vasca in polistirene espanso / expanded polystyrene tub body / cuerpo bañera de poliestireno expandido (EPS)

3_ rivestimento / panelling / revestimiento

4_ massetto ribassato per allacciamenti / lowered floor slab for connections / bloque rebajado para conexiones: Hmin. 70mm

5_ eventuale allacciamento ad erogazione da troppo pieno / possible connection to overflow water supply / posible conexión a suministro desde rebosadero (ETP)

6_ allacciamento alla rete di scarico / connection to drain system / conexión a la red de desagüe

7_ tappi in polistirene espanso P1,P2 / expanded polystyrene plugs P1,P2 / tapones de poliestireno expandido P1,P2 (EPS)

8_ sifone Ø 40mm / siphon Ø 40mm / sifona Ø 40mm

9_ colonna di scarico (lunghezza cavo~60cm) / drain column (cable length 60cm) / columna de desagüe (longitud cable~60cm)

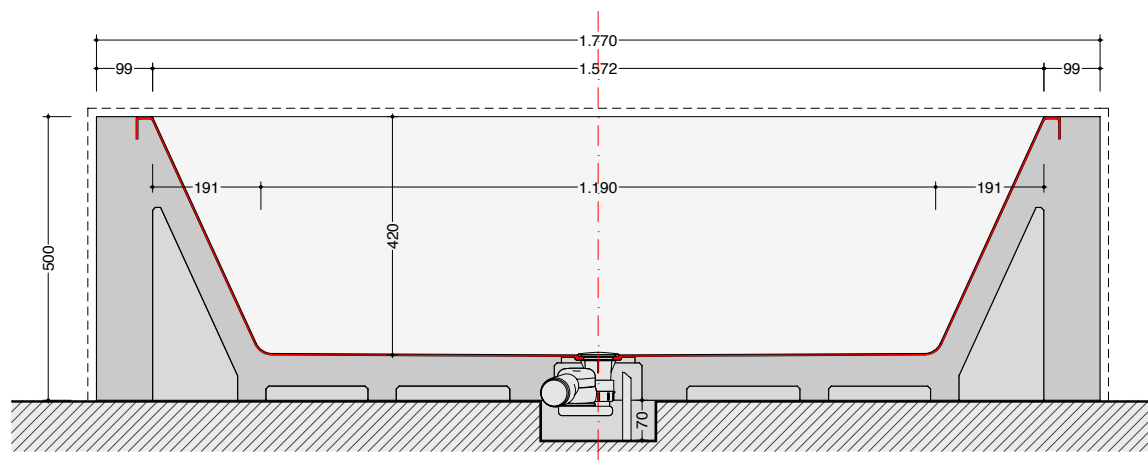
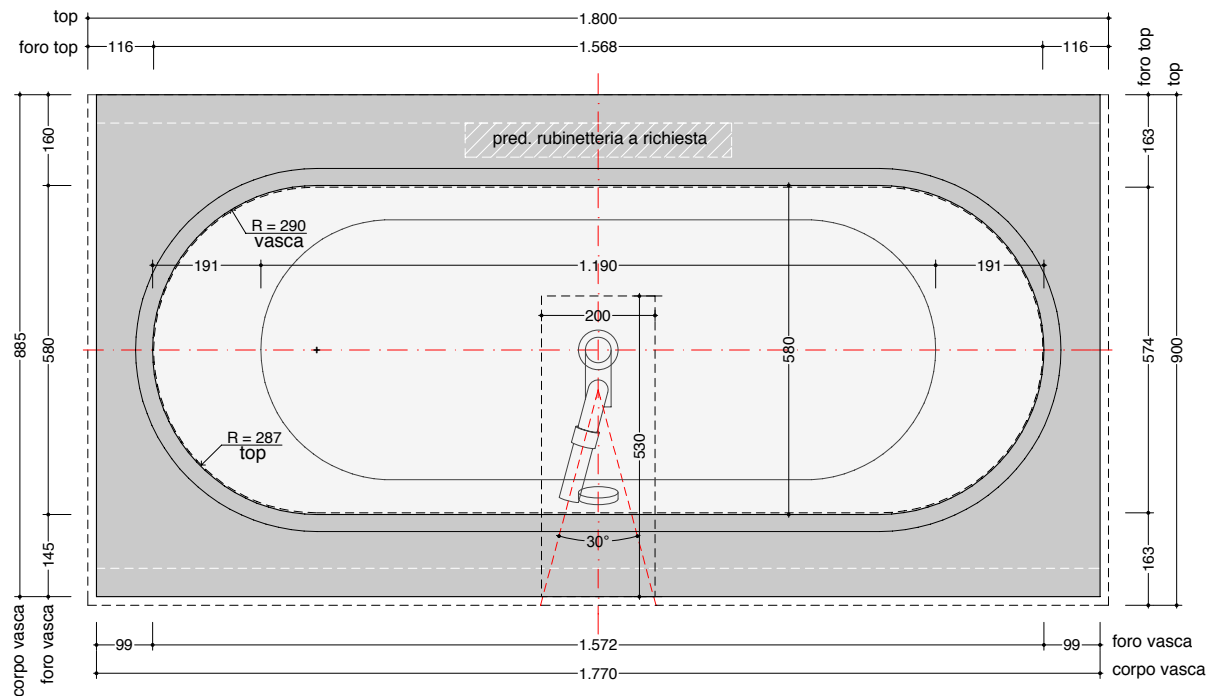
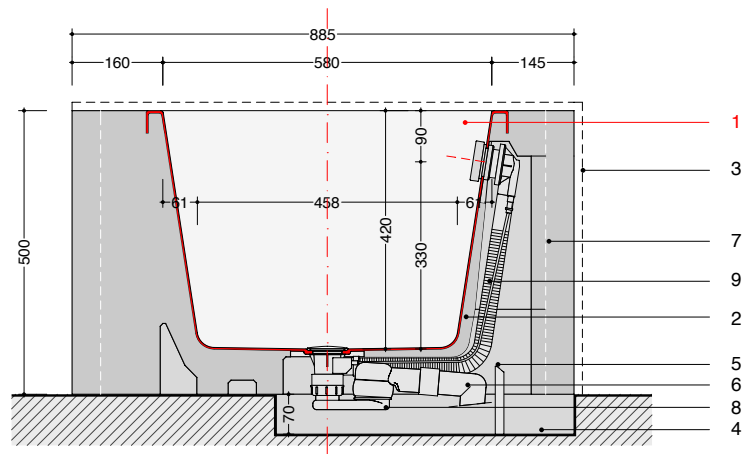
• top / top / encimera

• foro top / top hole / corte encimera

• corpo vasca (EPS) / tub body (EPS) / cuerpo bañera (EPS)

• foro vasca / tub hole / corte bañera

• pred. rubinetteria a richiesta / arrangements for tapware on request / pred. grifería bajo pedido



eclettico sottopiano_square 190x100

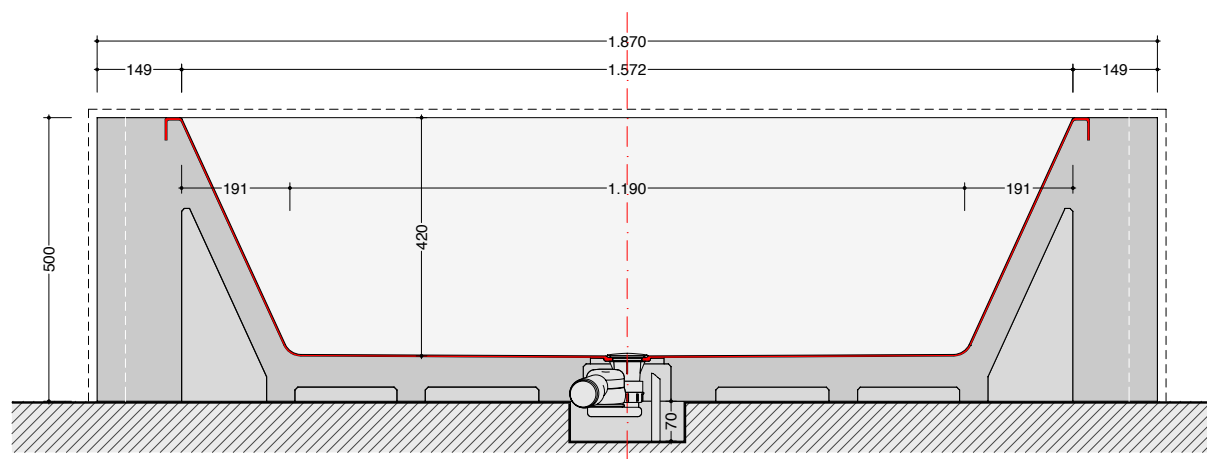
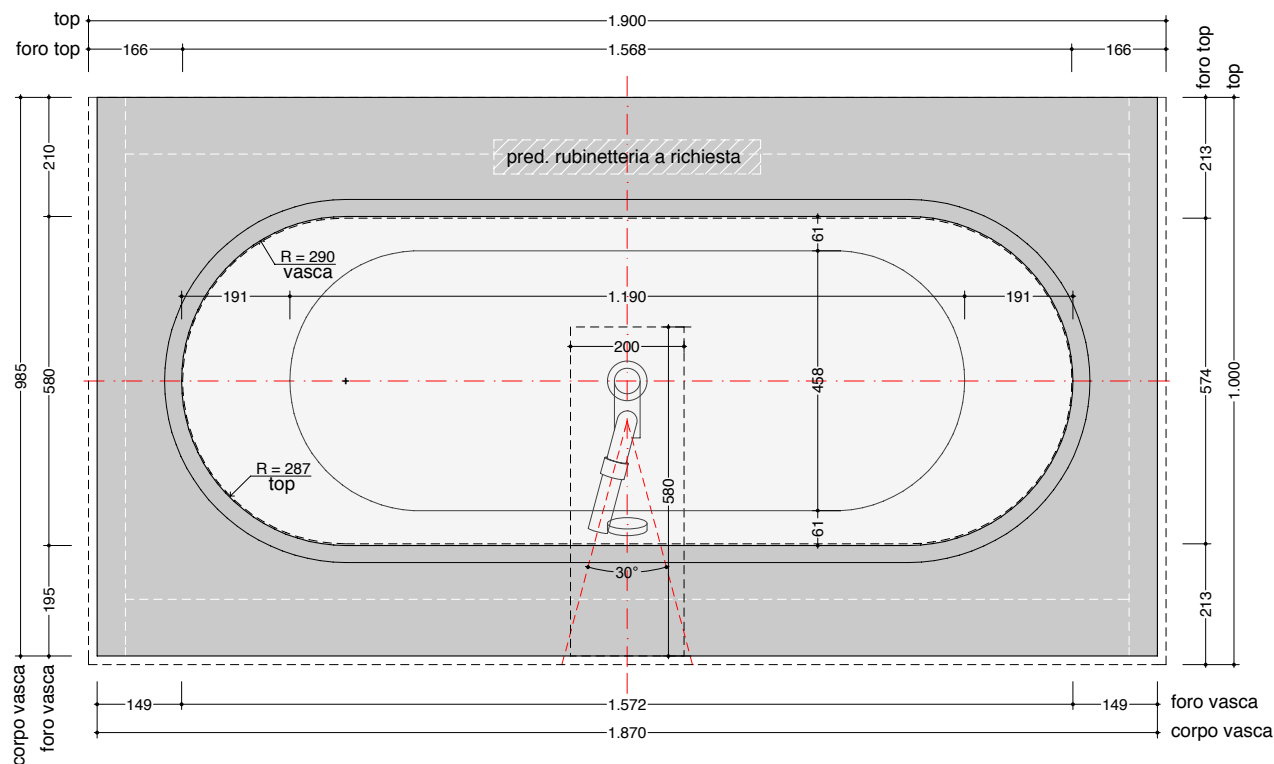
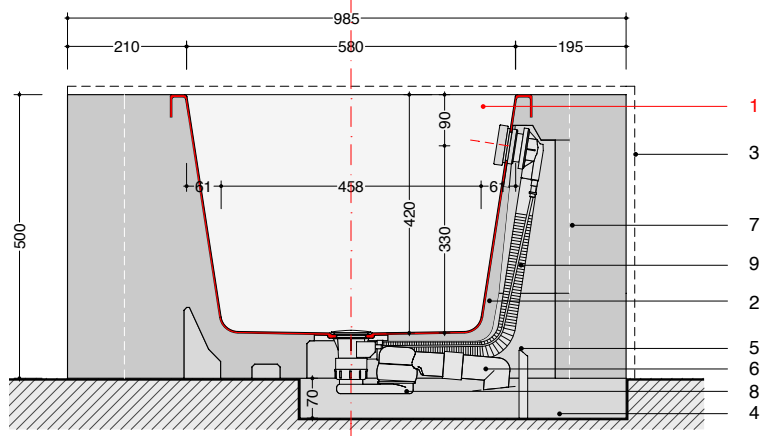
scheda tecnica _ specifications _ ficha técnica

dati tecnici / technical information / datos técnicos

- bacino in acrilico colato sp.4mm / cast acrylic basin thk. 4mm / pila de acrílico colado de 4 mm de espesor
- corpo in EPS densità / body in EPS density / cuerpo de EPS densidad: 30 daN/mc
- capacità interna al troppo pieno / internal capacity at overflow / capacidad interna en rebosadero: 180 lt
- tolleranza dimensionale 8% / dimensional tolerance 8% / tolerancia dimensional 8%

- 1_ bacino in acrilico colato / cast acrylic basin / pila de acrílico colado
- 2_ corpo vasca in polistirene espanso / expanded polystyrene tub body / cuerpo bañera de poliestireno expandido (EPS)
- 3_ rivestimento / panelling / revestimiento
- 4_ massetto ribassato per allacciamenti / lowered floor slab for connections / bloque rebajado para conexiones: Hmin. 70mm
- 5_ eventuale allacciamento ad erogazione da troppo pieno / possible connection to overflow water supply / posible conexión a suministro desde rebosadero (ETP)
- 6_ allacciamento alla rete di scarico / connection to drain system / conexión a la red de desagüe
- 7_ tappi in polistirene espanso P1,P2 / expanded polystyrene plugs P1,P2 / tapones de poliestireno expandido P1,P2 (EPS)
- 8_ sifone Ø 40mm / siphon Ø 40mm / sifona Ø 40mm
- 9_ colonna di scarico (lunghezza cavo~60cm) / drain column (cable length 60cm) / columna de desagüe (longitud cable~60cm)

- top / top / encimera
- foro top / top hole / corte encimera
- corpo vasca (EPS) / tub body (EPS) / cuerpo bañera (EPS)
- foro vasca / tub hole / corte bañera
- pred. rubinetteria a richiesta / arrangements for tapware on request / pred. grifería bajo pedido



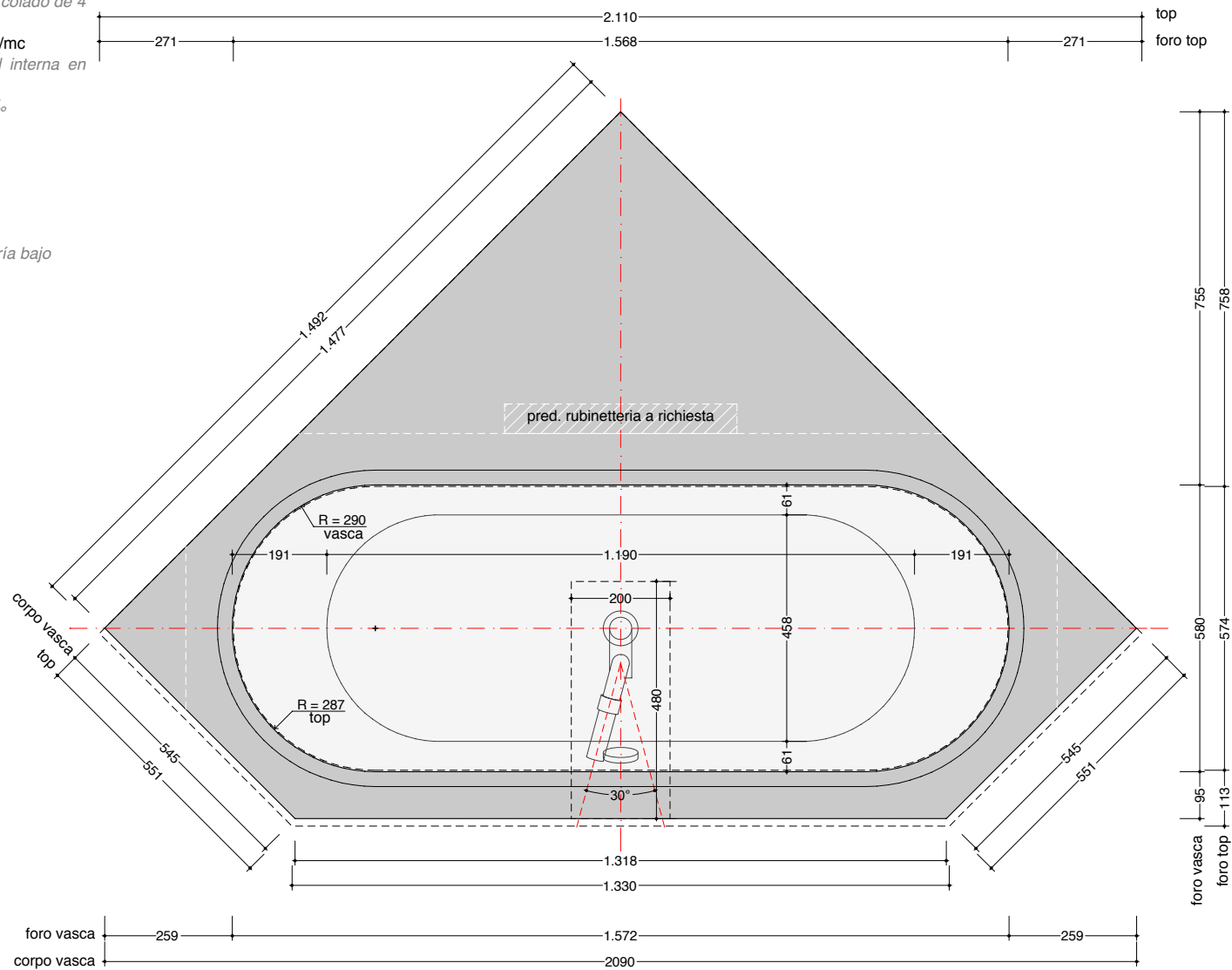
eclettico sottopiano_city 150x150

scheda tecnica _ specifications _ ficha técnica

dati tecnici / technical information / datos técnicos

- bacino in acrilico colato sp.4mm / cast acrylic basin thk. 4mm / pila de acrilico colado de 4 mm de espesor
- corpo in EPS densità / body in EPS density / cuerpo de EPS densidad: 30 daN/mc
- capacità interna al troppo pieno / internal capacity at overflow / capacidad interna en rebosadero:180 lt
- tolleranza dimensionale 8‰ / dimensional tolerance 8‰ / tolerancia dimensional 8‰

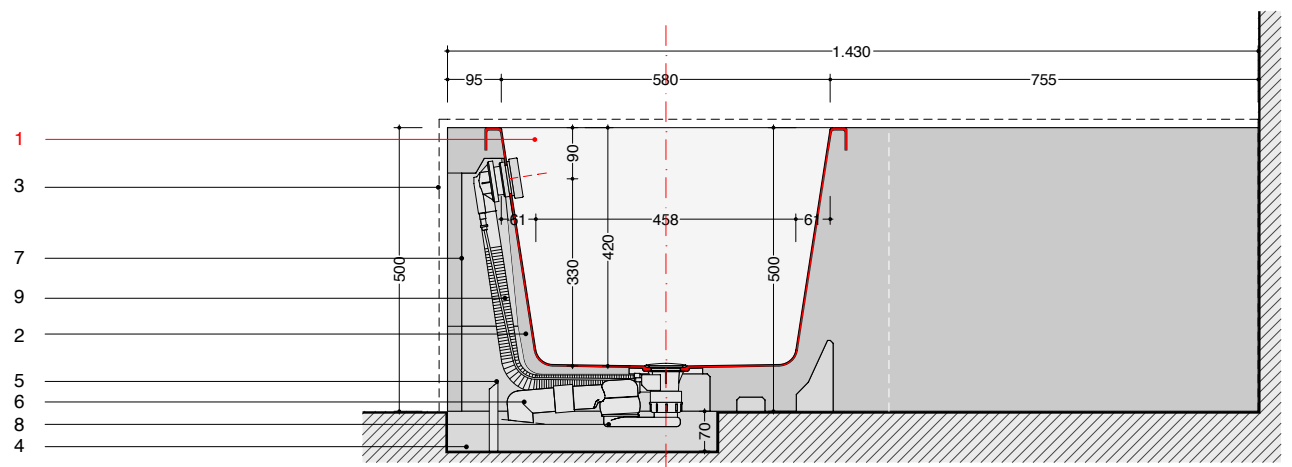
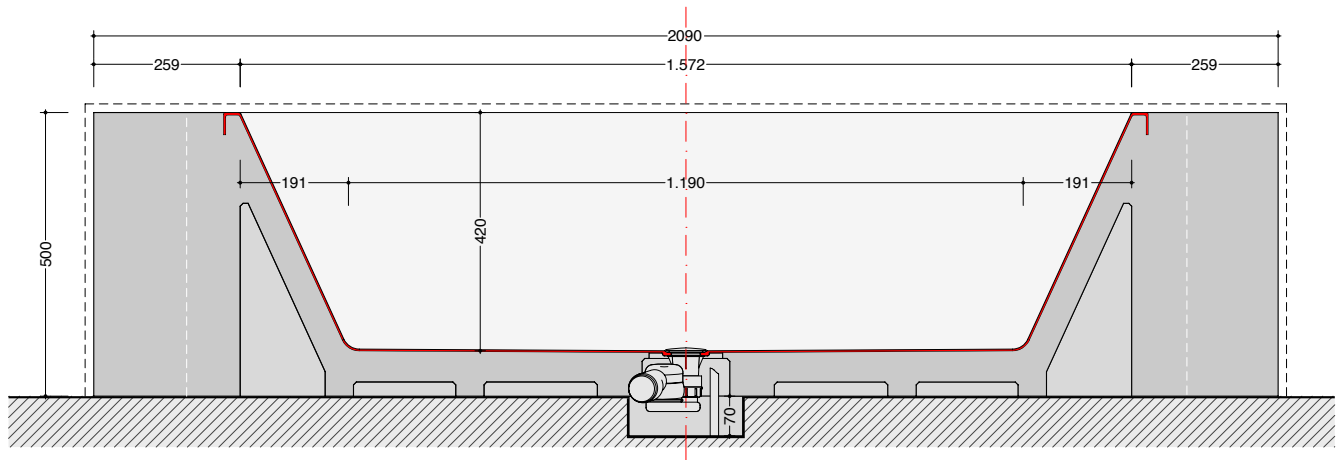
- top / top / encimera
- foro top / top hole / corte encimera
- corpo vasca (EPS) / tub body (EPS) / cuerpo bañera (EPS)
- foro vasca / tub hole / corte bañera
- pred. rubinetteria a richiesta / arrangements for tapware on request / pred. grifería bajo pedido



eclettico sottopiano_city 150x150

scheda tecnica _ specifications _ ficha técnica

- 1_ bacino in acrilico colato / *cast acrylic basin / pila de acrílico colado*
- 2_ corpo vasca in polistirene espanso / *expanded polystyrene tub body / cuerpo bañera de poliestireno expandido (EPS)*
- 3_ rivestimento / *panelling / revestimiento*
- 4_ massetto ribassato per allacciamenti / *lowered floor slab for connections / bloque rebajado para conexiones: Hmin. 70mm*
- 5_ eventuale allacciamento ad erogazione da troppo pieno / *possible connection to overflow water supply / posible conexión a suministro desde rebosadero (ETP)*
- 6_ allacciamento alla rete di scarico / *connection to drain system / conexión a la red de desagüe*
- 7_ tappi in polistirene espanso P1,P2 / *expanded polystyrene plugs P1,P2 / tapones de poliestireno expandido P1,P2 (EPS)*
- 8_ sifone Ø 40mm / *siphon Ø 40mm / sifona Ø 40mm*
- 9_ colonna di scarico (lunghezza cavo~60cm) / *drain column (cable length 60cm) / columna de desagüe (longitud cable~60cm)*



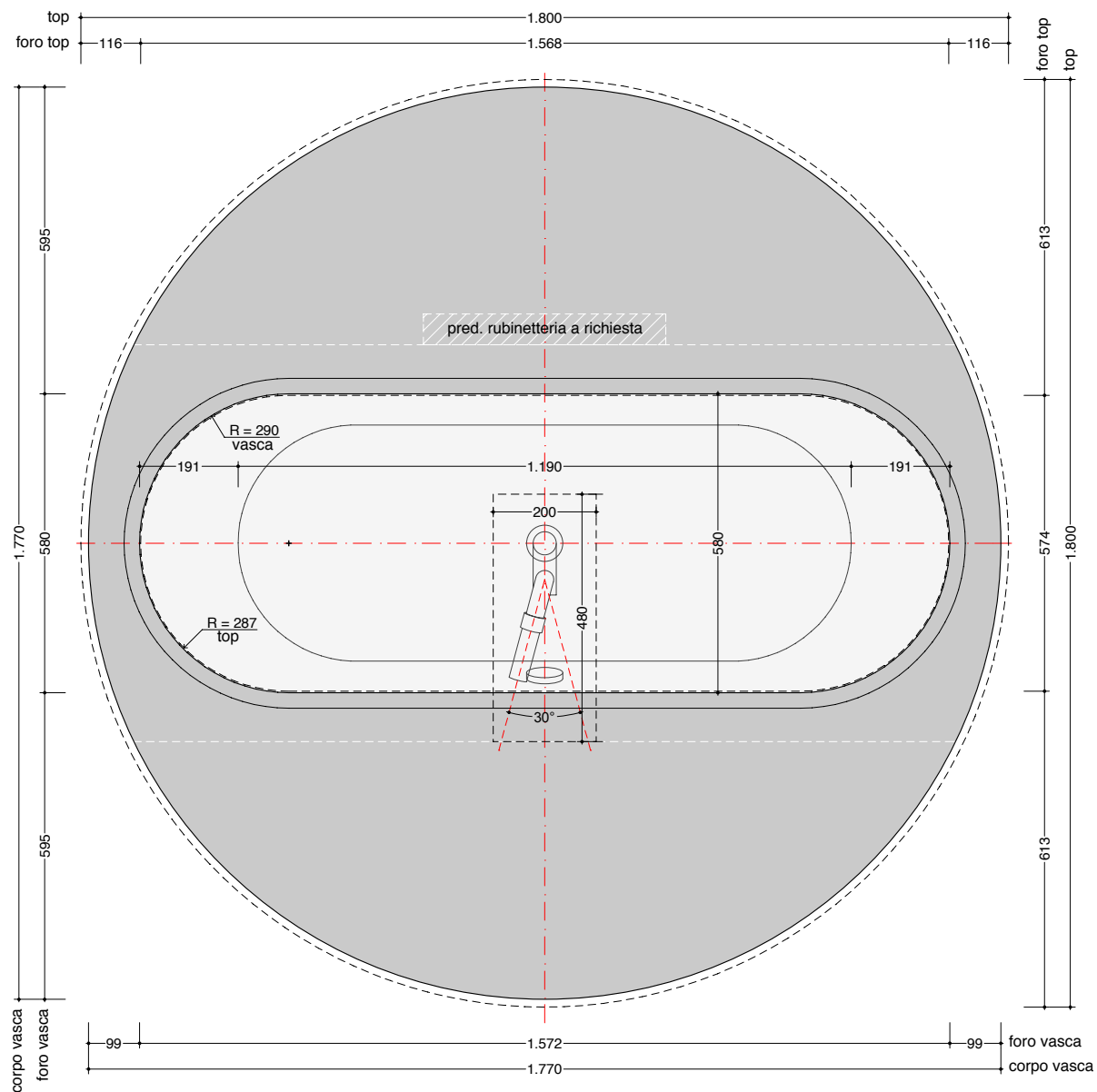
eclettico sottopiano_living 180x180

scheda tecnica _ specifications _ ficha técnica

dati tecnici / technical information / datos técnicos

- bacino in acrilico colato sp.4mm / cast acrylic basin thk. 4mm / pila de acrílico colado de 4 mm de espesor
- corpo in EPS densità / body in EPS density / cuerpo de EPS densidad: 30 daN/mc
- capacità interna al troppo pieno / internal capacity at overflow / capacidad interna en rebosadero:180 lt
- tolleranza dimensionale 8% / dimensional tolerance 8% / tolerancia dimensional 8%

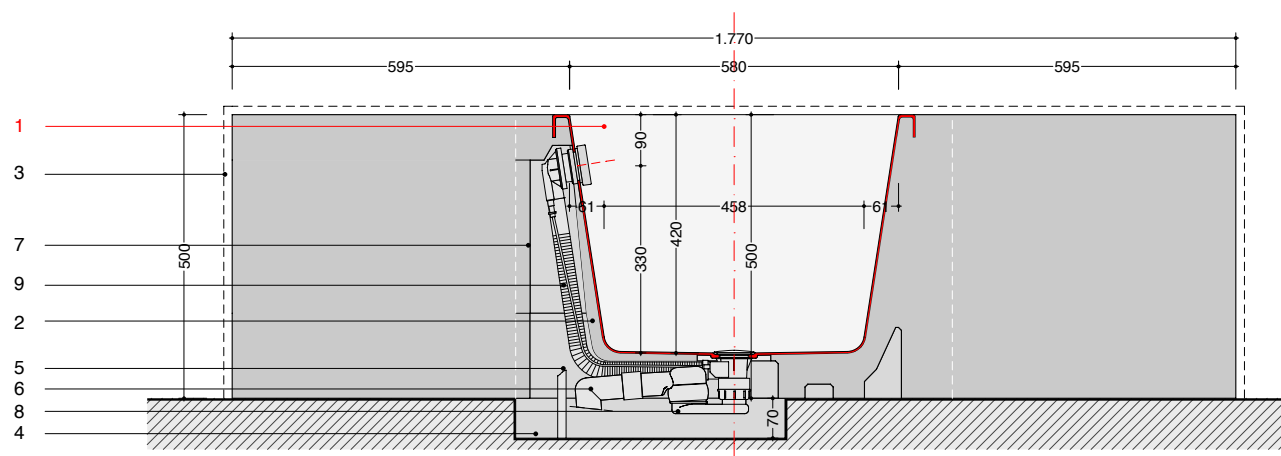
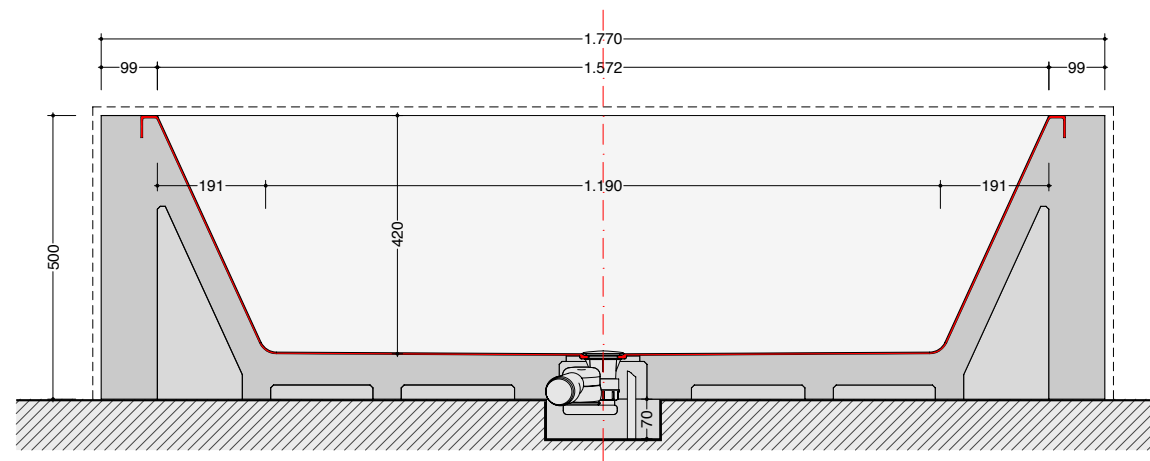
- top / top / encimera
- foro top / top hole / corte encimera
- corpo vasca (EPS) / tub body (EPS) / cuerpo bañera (EPS)
- foro vasca / tub hole / corte bañera
- pred. rubinetteria a richiesta / arrangements for tapware on request / pred. grifería bajo pedido



eclettico sottopiano_living 180x180

scheda tecnica _ specifications _ ficha técnica

- 1_ bacino in acrilico colato / cast acrylic basin / pila de acrilico colado
- 2_ corpo vasca in polistirene espanso / expanded polystyrene tub body / cuerpo bañera de poliestireno expandido (EPS)
- 3_ rivestimento / panelling / revestimiento
- 4_ massetto ribassato per allacciamenti / lowered floor slab for connections / bloque rebajado para conexiones: Hmin. 70mm
- 5_ eventuale allacciamento ad erogazione da troppo pieno / possible connection to overflow water supply / posible conexión a suministro desde rebosadero (ETP)
- 6_ allacciamento alla rete di scarico / connection to drain system / conexión a la red de desagüe
- 7_ tappi in polistirene espanso P1,P2 / expanded polystyrene plugs P1,P2 / tapones de poliestireno expandido P1,P2 (EPS)
- 8_ sifone Ø 40mm / siphon Ø 40mm / sifona Ø 40mm
- 9_ colonna di scarico (lunghezza cavo~60cm) / drain column (cable length 60cm) / columna de desagüe (longitud cable~60cm)



eclettico sottopiano_circle angolo sx 180x80

scheda tecnica _ specifications _ ficha técnica

dati tecnici / technical information / datos técnicos

- bacino in acrilico colato sp.4mm / cast acrylic basin thk. 4mm / pila de acrílico colado de 4 mm de espesor
- corpo in EPS densità / body in EPS density / cuerpo de EPS densidad: 30 daN/mc
- capacità interna al troppo pieno / internal capacity at overflow / capacidad interna en rebosadero: 180 lt
- tolleranza dimensionale 8‰ / dimensional tolerance 8‰ / tolerancia dimensional 8‰

1_ bacino in acrilico colato / cast acrylic basin / pila de acrílico colado

2_ corpo vasca in polistirene espanso / expanded polystyrene tub body / cuerpo bañera de poliestireno expandido (EPS)

3_ rivestimento / panelling / revestimiento

4_ massetto ribassato per allacciamenti / lowered floor slab for connections / bloque rebajado para conexiones: Hmin. 70mm

5_ eventuale allacciamento ad erogazione da troppo pieno / possible connection to overflow water supply / posible conexión a suministro desde rebosadero (ETP)

6_ allacciamento alla rete di scarico / connection to drain system / conexión a la red de desagüe

7_ tappi in polistirene espanso P1,P2 / expanded polystyrene plugs P1,P2 / tapones de poliestireno expandido P1,P2 (EPS)

8_ sifone Ø 40mm / siphon Ø 40mm / sifona Ø 40mm

9_ colonna di scarico (lunghezza cavo~60cm) / drain column (cable length 60cm) / columna de desagüe (longitud cable~60cm)

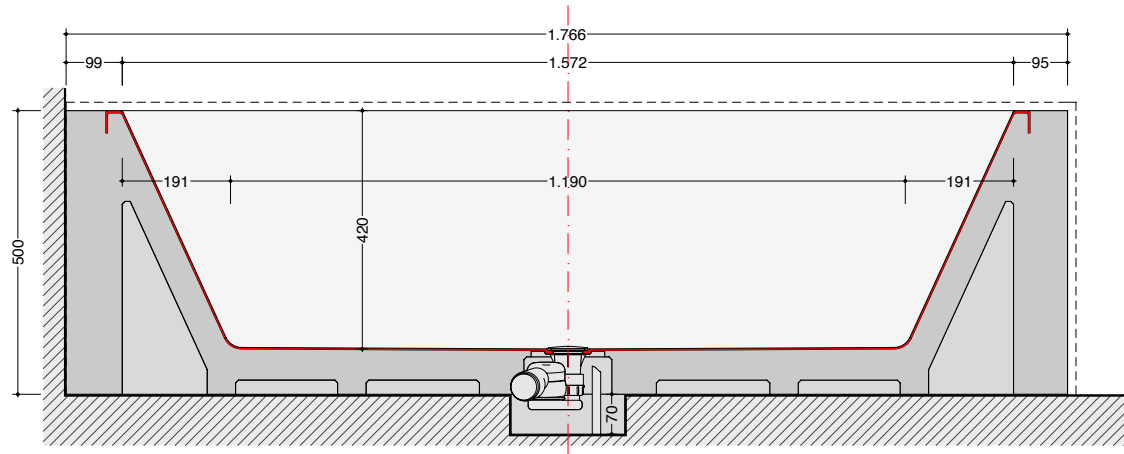
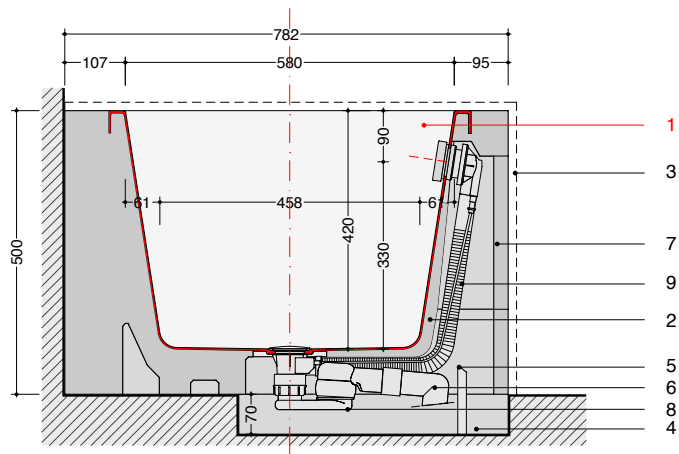
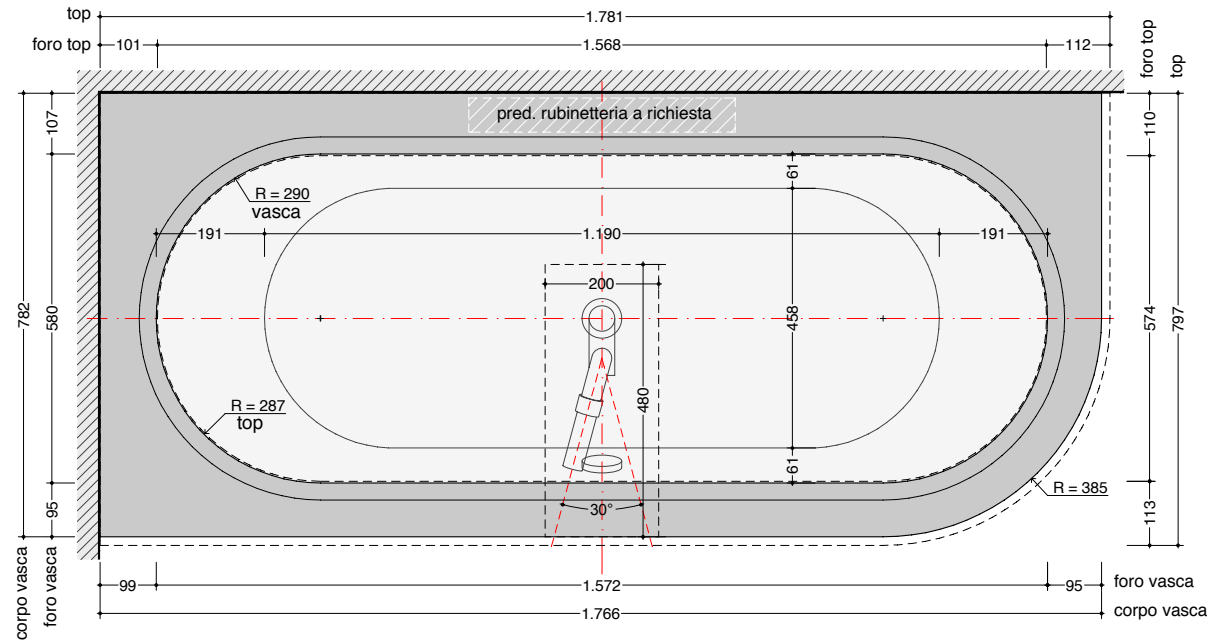
• top / top / encimera

• foro top / top hole / corte encimera

• corpo vasca (EPS) / tub body (EPS) / cuerpo bañera (EPS)

• foro vasca / tub hole / corte bañera

• pred. rubinetteria a richiesta / arrangements for tapware on request / pred. grifería bajo pedido



eclettico sottopiano_circle penisola 180x80

scheda tecnica _ specifications _ ficha técnica

dati tecnici / technical information / datos técnicos

- bacino in acrilico colato sp.4mm / cast acrylic basin thk. 4mm / pila de acrilico colado de 4 mm de espesor
- corpo in EPS densità / body in EPS density / cuerpo de EPS densidad: 30 daN/mc
- capacità interna al troppo pieno / internal capacity at overflow / capacidad interna en rebosadero: 180 lt
- tolleranza dimensionale 8‰ / dimensional tolerance 8‰ / tolerancia dimensional 8‰

1_ bacino in acrilico colato / cast acrylic basin / pila de acrilico colado

2_ corpo vasca in polistirene espanso / expanded polystyrene tub body / cuerpo bañera de poliestireno expandido (EPS)

3_ rivestimento / panelling / revestimiento

4_ massetto ribassato per allacciamenti / lowered floor slab for connections / bloque rebajado para conexiones: Hmin. 70mm

5_ eventuale allacciamento ad erogazione da troppo pieno / possible connection to overflow water supply / posible conexión a suministro desde rebosadero (ETP)

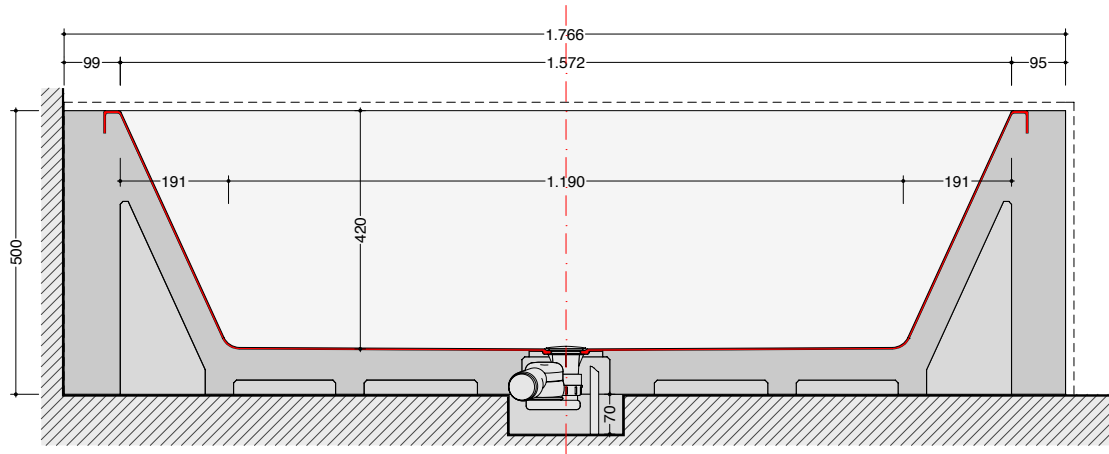
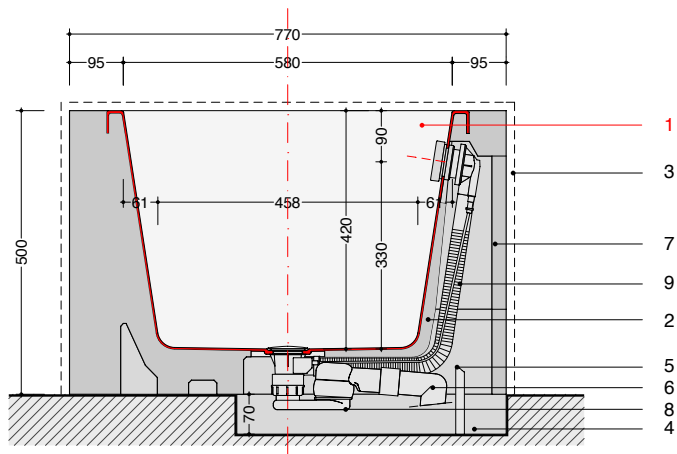
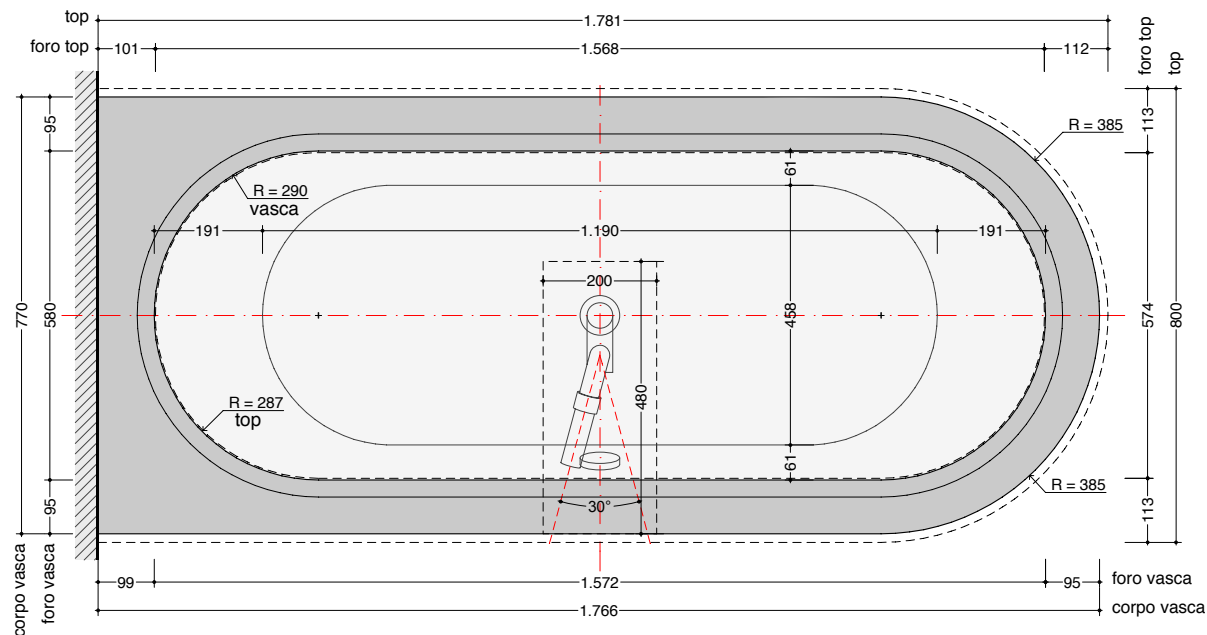
6_ allacciamento alla rete di scarico / connection to drain system / conexión a la red de desagüe

7_ tappi in polistirene espanso P1,P2 / expanded polystyrene plugs P1,P2 / tapones de poliestireno expandido P1,P2 (EPS)

8_ sifone Ø 40mm / siphon Ø 40mm / sifona Ø 40mm

9_ colonna di scarico (lunghezza cavo~60cm) / drain column (cable length 60cm) / columna de desagüe (longitud cable~60cm)

- top / top / encimera
- foro top / top hole / corte encimera
- corpo vasca (EPS) / tub body (EPS) / cuerpo bañera (EPS)
- foro vasca / tub hole / corte bañera



eclettico sottopiano_circle parete 180x80

scheda tecnica _ specifications _ ficha técnica

dati tecnici / technical information / datos técnicos

- bacino in acrilico colato sp.4mm / cast acrylic basin thk. 4mm / pila de acrílico colado de 4 mm de espesor
- corpo in EPS densità / body in EPS density / cuerpo de EPS densidad: 30 daN/mc
- capacità interna al troppo pieno / internal capacity at overflow / capacidad interna en rebosadero: 180 lt
- tolleranza dimensionale 8‰ / dimensional tolerance 8‰ / tolerancia dimensional 8‰

1_ bacino in acrilico colato / cast acrylic basin / pila de acrílico colado

2_ corpo vasca in polistirene espanso / expanded polystyrene tub body / cuerpo bañera de poliestireno expandido (EPS)

3_ rivestimento / panelling / revestimiento

4_ massetto ribassato per allacciamenti / lowered floor slab for connections / bloque rebajado para conexiones: Hmin. 70mm

5_ eventuale allacciamento ad erogazione da troppo pieno / possible connection to overflow water supply / posible conexión a suministro desde rebosadero (ETP)

6_ allacciamento alla rete di scarico / connection to drain system / conexión a la red de desagüe

7_ tappi in polistirene espanso P1,P2 / expanded polystyrene plugs P1,P2 / tapones de poliestireno expandido P1,P2 (EPS)

8_ sifone Ø 40mm / siphon Ø 40mm / sifona Ø 40mm

9_ colonna di scarico (lunghezza cavo~60cm) / drain column (cable length 60cm) / columna de desagüe (longitud cable~60cm)

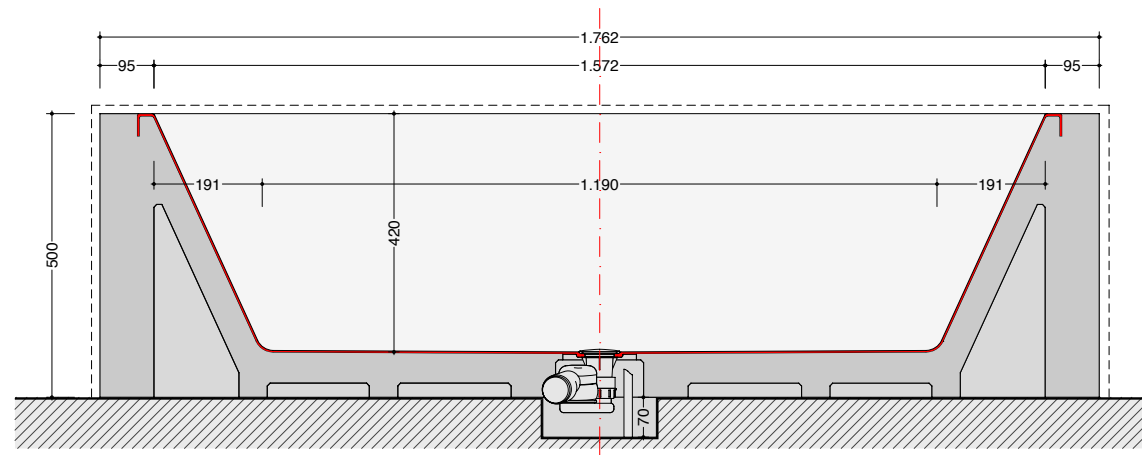
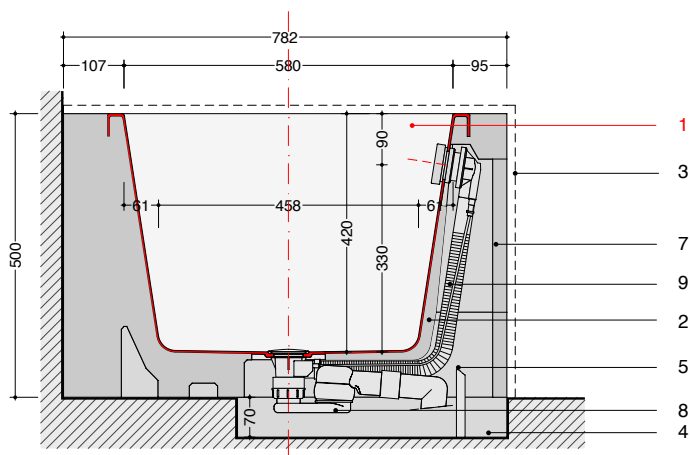
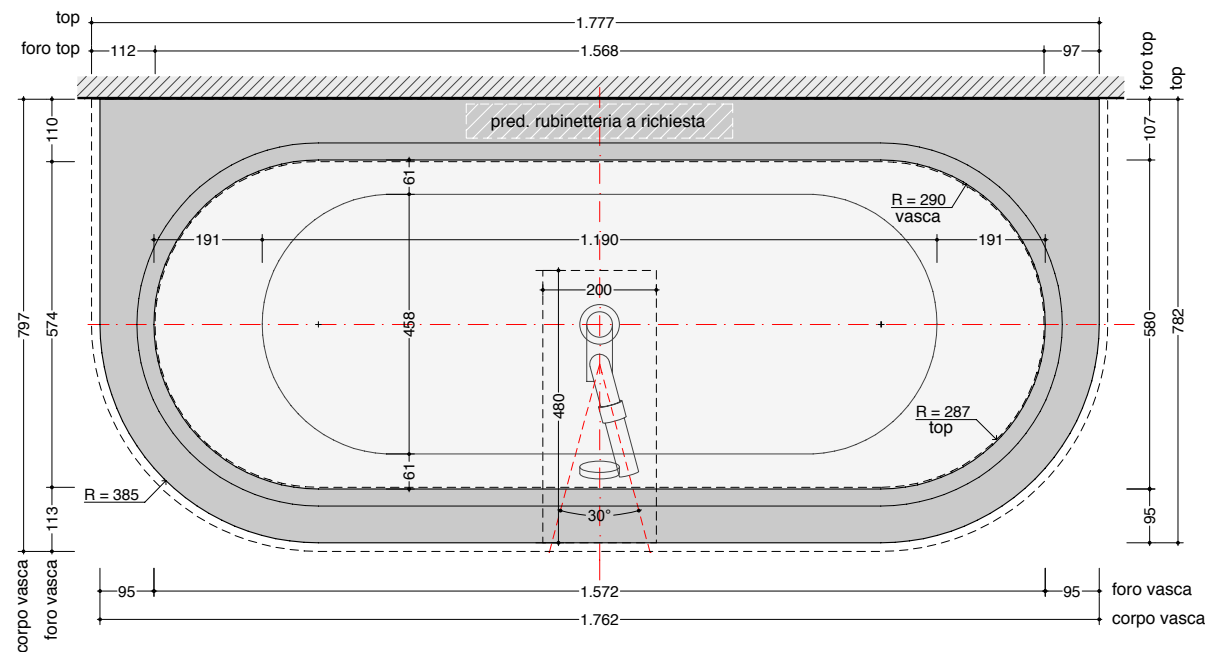
• top / top / encimera

• foro top / top hole / corte encimera

• corpo vasca (EPS) / tub body (EPS) / cuerpo bañera (EPS)

• foro vasca / tub hole / corte bañera

• pred. rubinetteria a richiesta / arrangements for tapware on request / pred. grifería bajo pedido



eclettico sottopiano_a disegno

scheda tecnica _ specifications _ ficha técnica

dati tecnici / technical information / datos técnicos

- bacino in acrilico colato sp.4mm / *cast acrylic basin thk. 4mm / pila de acrílico colado de 4 mm de espesor*
- corpo in EPS densità / *body in EPS density / cuerpo de EPS densidad: 30 daN/mc*
- capacità interna al troppo pieno / *internal capacity at overflow / capacidad interna en rebosadero: 180 lt*
- tolleranza dimensionale 8‰ / *dimensional tolerance 8‰ / tolerancia dimensional 8‰*

- 1_ bacino in acrilico colato / *cast acrylic basin / pila de acrílico colado*
 - 2_ corpo vasca in polistirene espanso / *expanded polystyrene tub body / cuerpo bañera de poliestireno expandido (EPS)*
 - 3_ rivestimento / *panelling / revestimiento*
 - 4_ massetto ribassato per allacciamenti / *lowered floor slab for connections / bloque rebajado para conexiones: Hmin. 70mm*
 - 5_ eventuale allacciamento ad erogazione da troppo pieno / *possible connection to overflow water supply / posible conexión a suministro desde rebosadero (ETP)*
 - 6_ allacciamento alla rete di scarico / *connection to drain system / conexión a la red de desagüe*
 - 7_ tappi in polistirene espanso P1,P2 / *expanded polystyrene plugs P1,P2 / tapones de poliestireno expandido P1,P2 (EPS)*
 - 8_ sifone Ø 40mm / *siphon Ø 40mm / sifona Ø 40mm*
 - 9_ colonna di scarico (lunghezza cavo~60cm) / *drain column (cable length 60cm) / columna de desagüe (longitud cable~60cm)*
- top / *top / encimera*
 - foro top / *top hole / corte encimera*
 - corpo vasca (EPS) / *tub body (EPS) / cuerpo bañera (EPS)*
 - foro vasca / *tub hole / corte bañera*
 - pred. rubinetteria a richiesta / *arrangements for tapware on request / pred. grifería bajo pedido*

