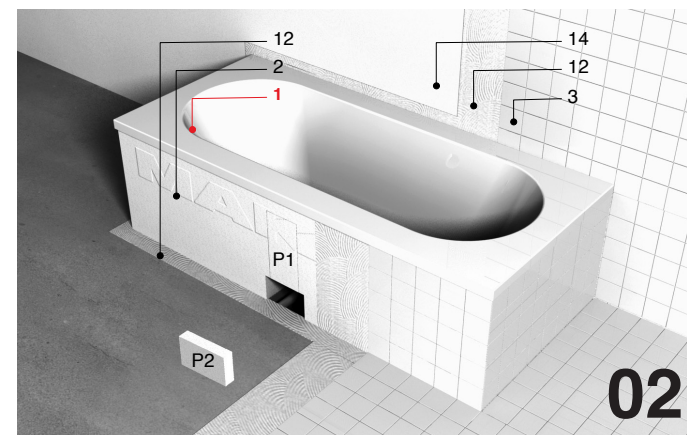
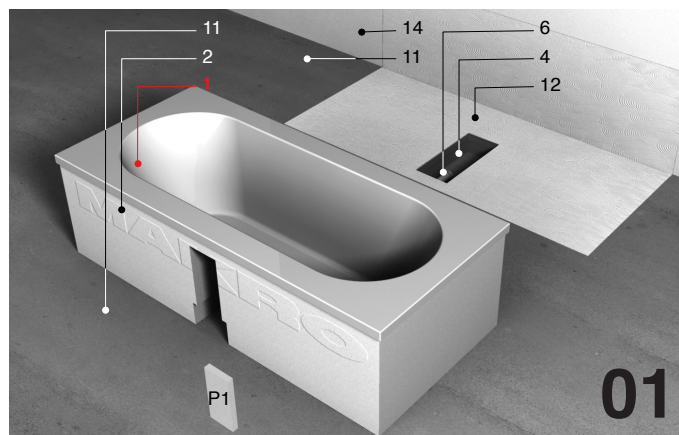
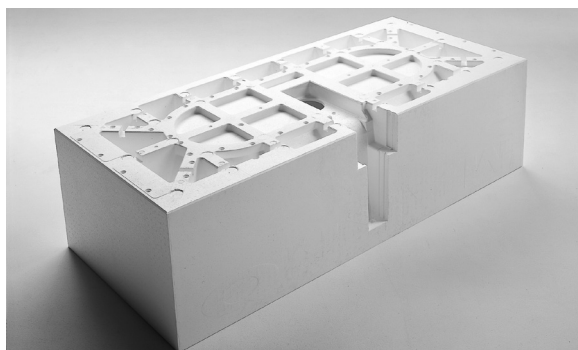


# eclettico sovrappiano

## installazione \_ installation \_ instalación

- 1\_ bacino in acrilico colato / cast acrylic basin / pila de acrílico colado
- 2\_ corpo vasca in polistirene espanso / expanded polystyrene tub body / cuerpo bañera de poliestireno expandido (EPS)
- 3\_ rivestimento / panelling / revestimiento
- 4\_ massetto ribassato per allacciamenti / lowered floor slab for connections / bloque rebajado para conexiones: Hmin. 70mm
- 6\_ allacciamento alla rete di scarico / connection to drain system / conexión a la red de desagüe
- 7\_ tappi in polistirene espanso P1,P2 / expanded polystyrene plugs P1,P2 / tapones de poliestireno expandido P1,P2 (EPS)
- 8\_ sifone Ø 40mm / siphon Ø 40mm / sifona Ø 40mm
- 11\_ massetto / floor slab / bloque base
- 12\_ colla Mapei Keralastic / Mapei Keralastic glue / cola Mapei/ Keralastic
- 13\_ piletta / waste / válvula de desagüe
- 14\_ intonaco / mortar / enlucado
- 15\_ silicone / silicon / silicona



# eclettico sovrappiano\_square 170x75

## scheda tecnica \_ specifications \_ ficha técnica

### dati tecnici / technical information / datos técnicos

- bacino in acrilico colato sp.4mm / cast acrylic basin thk. 4mm / pila de acrilico colado de 4 mm de espesor
- corpo in EPS densità / body in EPS density / cuerpo de EPS densidad: 30 daN/mc
- capacità interna al troppo pieno / internal capacity at overflow / capacidad interna en rebosadero: 180 lt
- tolleranza dimensionale 8‰ / dimensional tolerance 8‰ / tolerancia dimensional 8‰

#### 1\_ bacino in acrilico colato / cast acrylic basin / pila de acrilico colado

#### 2\_ corpo vasca in polistirene espanso / expanded polystyrene tub body / cuerpo bañera de poliestireno expandido (EPS)

#### 3\_ rivestimento / panelling / revestimiento

#### 4\_ massetto ribassato per allacciamenti / lowered floor slab for connections / bloque rebajado para conexiones: Hmin. 70mm

#### 5\_ eventuale allacciamento ad erogazione da troppo pieno / possible connection to overflow water supply / posible conexión a suministro desde rebosadero (ETP)

#### 6\_ allacciamento alla rete di scarico / connection to drain system / conexión a la red de desagüe

#### 7\_ tappi in polistirene espanso P1,P2 / expanded polystyrene plugs P1,P2 / tapones de poliestireno expandido P1,P2 (EPS)

#### 8\_ sifone Ø 40mm / siphon Ø 40mm / sifona Ø 40mm

#### 9\_ colonna di scarico (lunghezza cavo~60cm) / drain column (cable length 60cm) / columna de desagüe (longitud cable~60cm)

#### • corpo vasca (EPS) / tub body (EPS) / cuerpo bañera (EPS)

#### • vasca / tub / bañera

#### • foro vasca / tub hole / corte bañera

