

W.BSS.160.065.00

dati tecnici

- bacino in acrilico colato sp.4mm
- corpo in EPS densità: 30 da N/mc
- capacità interna: 170 lt
- tolleranza dimensionale 8‰

- 1\_ bacino in acrilico colato
- 2\_ struttura in polistirene espanso (PSE)
- 3\_ pannello esterno in pse
- 4\_ rivestimento laterale
- 5\_ top
- 6\_ colonna di scarico (lunghezza cavo-48cm)
- 7\_ eventuale allacciamento da troppo pieno (ETP)
- 8\_ sifone Ø 40 mm
- 9\_ massetto ribassato per allacciamenti H.70 mm

le misure riportate sono una media della nostra produzione.

technical information

- basin in cast acrylic thk. 4mm
- body in EPS density: 30 da N/mc
- internal capacity: 170 lt
- dimensional tolerance 8‰

- 1\_ basin in cast acrylic
- 2\_ expanded polystyrene structure (EPS)
- 3\_ external polystyrene panel
- 4\_ pannelling
- 5\_ top
- 6\_ drain column (cable length-48cm)
- 7\_ possibility to connect to deck-mounted tapware
- 8\_ siphon Ø 40 mm
- 9\_ lowered floor slab for connections H.70 mm

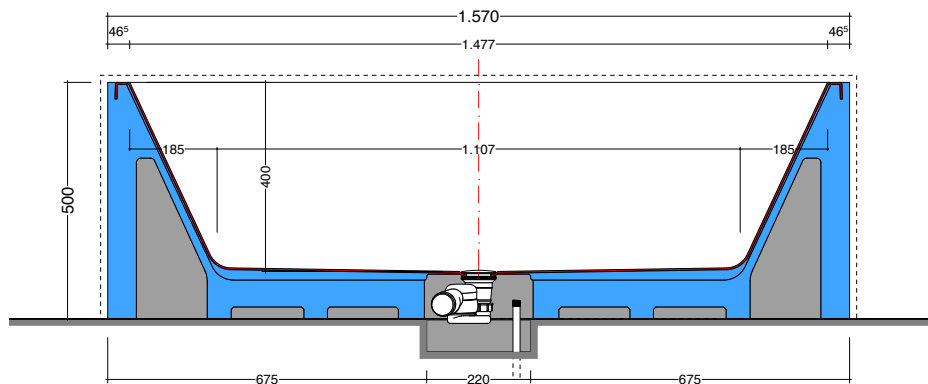
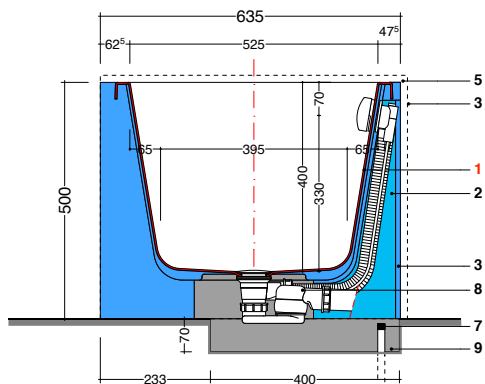
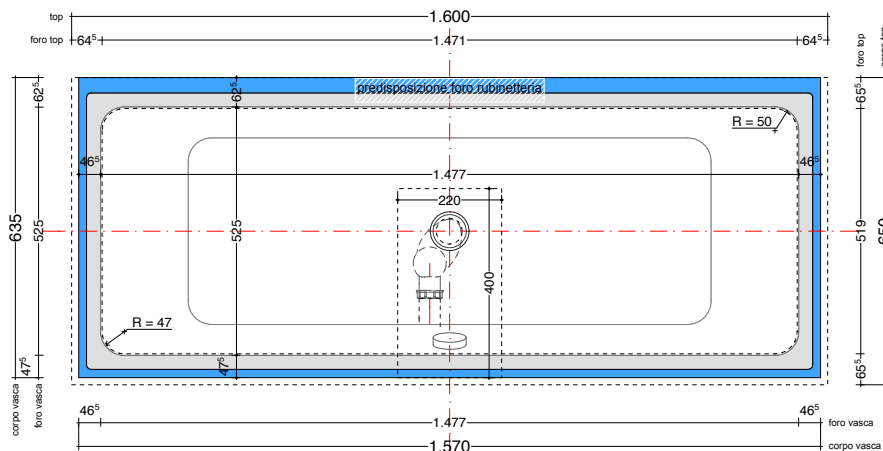
measures reported are an average of our production.

datos técnicos

- pila de acrilico colado de 4 mm de espesor
- cuerpo de EPS densidad 30 N/mc
- capacidad interna: 170 lt
- tolerancia dimensional 8‰

- 1\_ pila de acrilico colado
- 2\_ estructura de polistireno densidad (EPS)
- 3\_ panel externo de polistireno expandido (EPS)
- 4\_ revestimento
- 5\_ encimera
- 6\_ columna de desagüe (longitud cable - 48cm)
- 7\_ posible conexión suministro borde bañera
- 8\_ sifón Ø 40mm
- 9\_ bloque rebajado para conexiones H.70 mm

medidas indicadas son un promedio de nuestra producción.



W.BSS.160.070.00

dati tecnici

- bacino in acrilico colato sp.4mm
- corpo in EPS densità: 30 da N/mc
- capacità interna: 170 lt
- tolleranza dimensionale 8‰

- 1\_ bacino in acrilico colato
- 2\_ struttura in polistirene espanso (PSE)
- 3\_ pannello esterno in pse
- 4\_ rivestimento laterale
- 5\_ top
- 6\_ colonna di scarico (lunghezza cavo-48cm)
- 7\_ eventuale allacciamento da troppo pieno (ETP)
- 8\_ sifone Ø 40 mm
- 9\_ massetto ribassato per allacciamenti H.70 mm

le misure riportate sono una media della nostra produzione.

technical information

- basin in cast acrylic thk. 4mm
- body in EPS density: 30 da N/mc
- internal capacity: 170 lt
- dimensional tolerance 8‰

- 1\_ basin in cast acrylic
- 2\_ expanded polystyrene structure (EPS)
- 3\_ external polystyrene panel
- 4\_ pannelling
- 5\_ top
- 6\_ drain column (cable length-48cm)
- 7\_ possibility to connect to deck-mounted tapware
- 8\_ siphon Ø 40 mm
- 9\_ lowered floor slab for connections H.70 mm

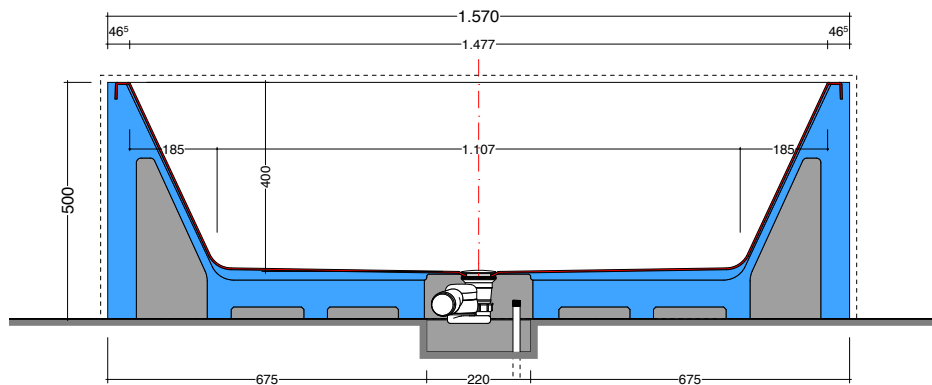
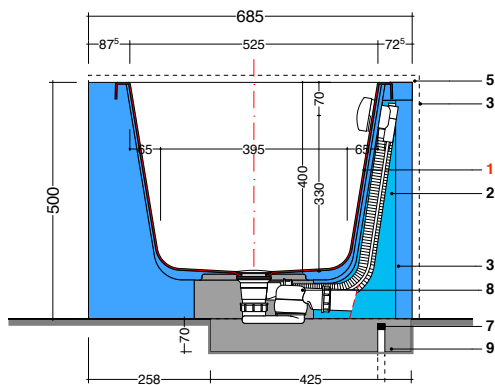
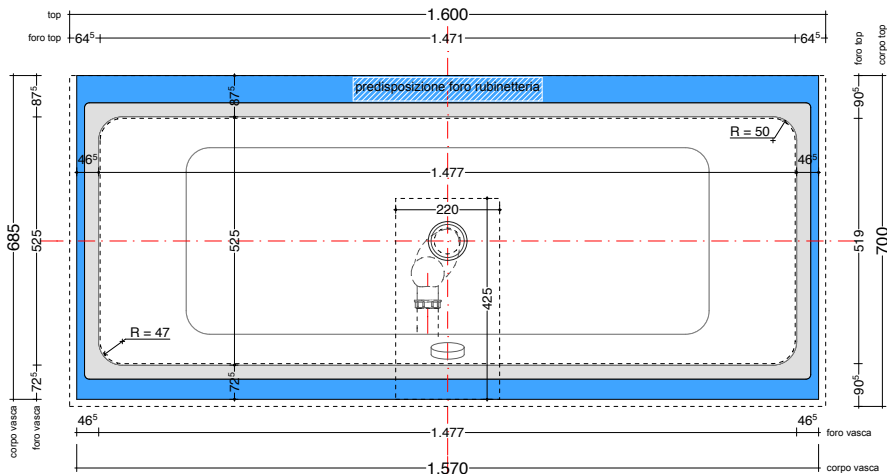
measures reported are an average of our production.

datos técnicos

- pila de acrilico colado de 4 mm de espesor
- cuerpo de EPS densidad 30 N/mc
- capacidad interna: 170 lt
- tolerancia dimensional 8‰

- 1\_ pila de acrilico colado
- 2\_ estructura de polistireno densidad (EPS)
- 3\_ panel externo de polistireno expandido (EPS)
- 4\_ revestimiento
- 5\_ encimera
- 6\_ columna de desagüe (longitud cable - 48cm)
- 7\_ posible conexión suministro borde bañera
- 8\_ sifón Ø 40mm
- 9\_ bloque rebajado para conexiones H.70 mm

medidas indicadas son un promedio de nuestra producción.



W.BSS.170.070.00

**dati tecnici**

- bacino in acrilico colato sp.4mm
- corpo in EPS densità: 30 da N/mc
- capacità interna: 170 lt
- tolleranza dimensionale 8‰

**le misure riportate sono una media della nostra produzione.**

**technical information**

- basin in cast acrylic thk. 4mm
- body in EPS density: 30 da N/mc
- internal capacity: 170 lt
- dimensional tolerance 8‰

**measures reported are an average of our production.**

**datos técnicos**

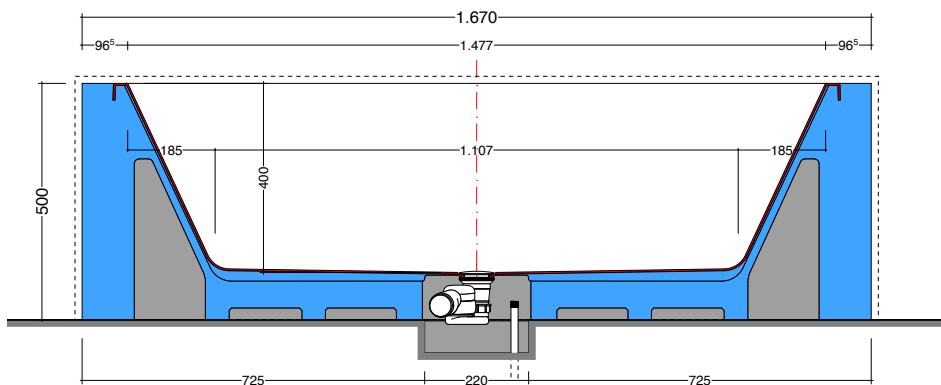
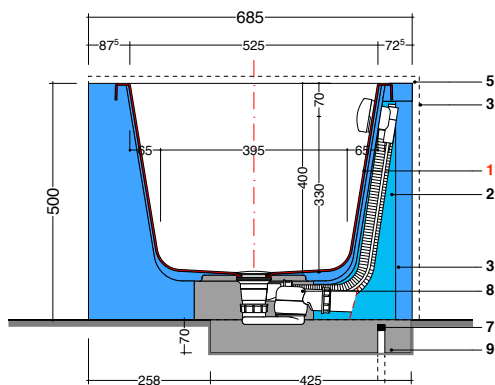
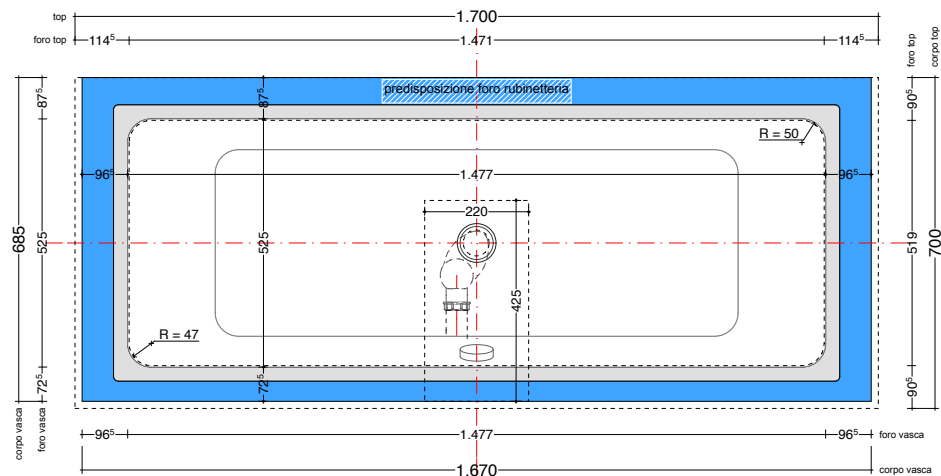
- pila de acrilico colado de 4 mm de espesor
- cuerpo de EPS densidad 30 N/mc
- capacidad interna: 170 lt
- tolerancia dimensional 8‰

**medidas indicadas son un promedio de nuestra producción.**

- 1\_ bacino in acrilico colato
- 2\_ struttura in polistirene espanso (PSE)
- 3\_ pannello esterno in pse
- 4\_ rivestimento laterale
- 5\_ top
- 6\_ colonna di scarico (lunghezza cavo-48cm)
- 7\_ eventuale allacciamento da troppo pieno (ETP)
- 8\_ sifone Ø 40 mm
- 9\_ massetto ribassato per allacciamenti H.70 mm

- 1\_ basin in cast acrylic
- 2\_ expanded polystyrene structure (EPS)
- 3\_ external polystyrene panel
- 4\_ pannelling
- 5\_ top
- 6\_ drain column (cable length-48cm)
- 7\_ possibility to connect to deck-mounted tapware
- 8\_ siphon Ø 40 mm
- 9\_ lowered floor slab for connections H.70 mm

- 1\_ pila de acrilico colado
- 2\_ estructura de polistireno densidad (EPS)
- 3\_ panel externo de polistireno expandido (EPS)
- 4\_ revestimiento
- 5\_ encimera
- 6\_ columna de desagüe (longitud cable - 48cm)
- 7\_ posible conexión suministro borde bañera
- 8\_ sifón Ø 40mm
- 9\_ bloque rebajado para conexiones H.70 mm



W.BSS.170.075.00

dati tecnici

- bacino in acrilico colato sp.4mm
- corpo in EPS densità: 30 da N/mc
- capacità interna: 170 lt
- tolleranza dimensionale 8%

le misure riportate sono una media della nostra produzione.

technical information

- basin in cast acrylic thk. 4mm
- body in EPS density: 30 da N/mc
- internal capacity: 170 lt
- dimensional tolerance 8%

measures reported are an average of our production.

datos técnicos

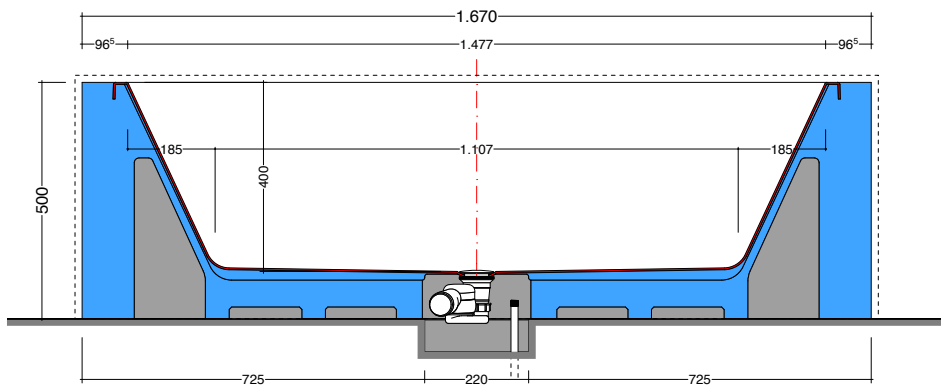
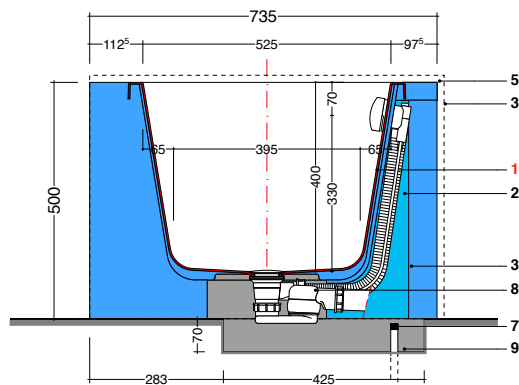
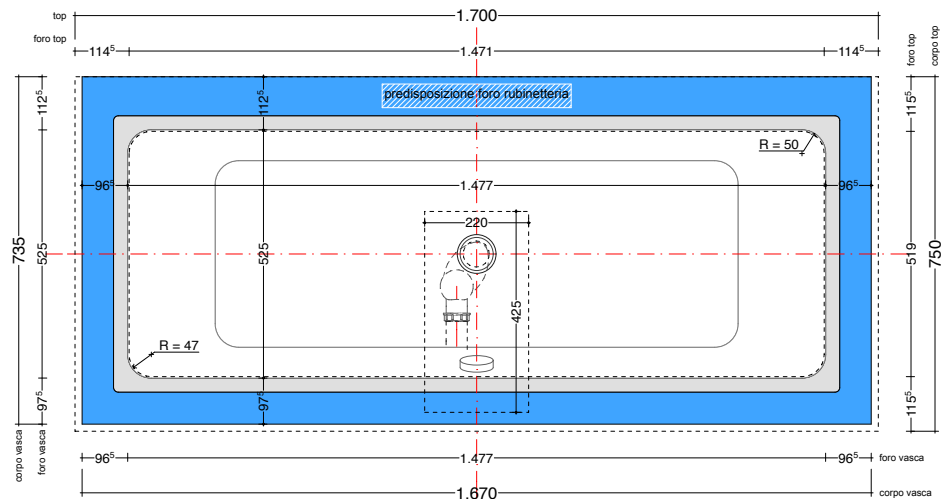
- pila de acrilico colado de 4 mm de espesor
- cuerpo de EPS densidad 30 N/mc
- capacidad interna: 170 lt
- tolerancia dimensional 8%

medidas indicadas son un promedio de nuestra producción.

- 1\_ bacino in acrilico colato
- 2\_ struttura in polistirene espanso (PSE)
- 3\_ pannello esterno in pse
- 4\_ rivestimento laterale
- 5\_ top
- 6\_ colonna di scarico (lunghezza cavo-48cm)
- 7\_ eventuale allacciamento da troppo pieno (ETP)
- 8\_ sifone Ø 40 mm
- 9\_ massetto ribassato per allacciamenti H.70 mm

- 1\_ basin in cast acrylic
- 2\_ expanded polystyrene structure (EPS)
- 3\_ external polystyrene panel
- 4\_ pannelling
- 5\_ top
- 6\_ drain column (cable length-48cm)
- 7\_ possibility to connect to deck-mounted tapware
- 8\_ siphon Ø 40 mm
- 9\_ lowered floor slab for connections H.70 mm

- 1\_ pila de acrilico colado
- 2\_ estructura de polistirene densidad (EPS)
- 3\_ panel externo de polistirene expandido (EPS)
- 4\_ revestimiento
- 5\_ encimera
- 6\_ columna de desagüe (longitud cable - 48cm)
- 7\_ posible conexión suministro borde bañera
- 8\_ sifón Ø 40mm
- 9\_ bloque rebajado para conexiones H.70 mm



W.BSS.170.080.00

dati tecnici

- bacino in acrilico colato sp.4mm
- corpo in EPS densità: 30 da N/mc
- capacità interna: 170 lt
- tolleranza dimensionale 8%

le misure riportate sono una media della nostra produzione.

technical information

- basin in cast acrylic thk. 4mm
- body in EPS density: 30 da N/mc
- internal capacity: 170 lt
- dimensional tolerance 8%

measures reported are an average of our production.

datos técnicos

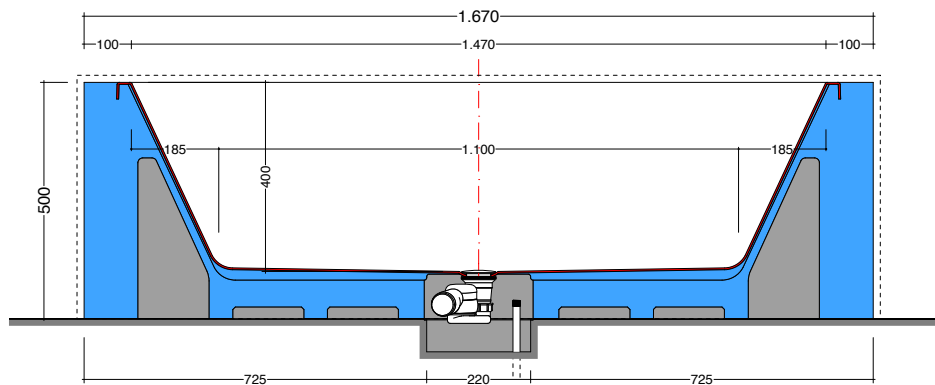
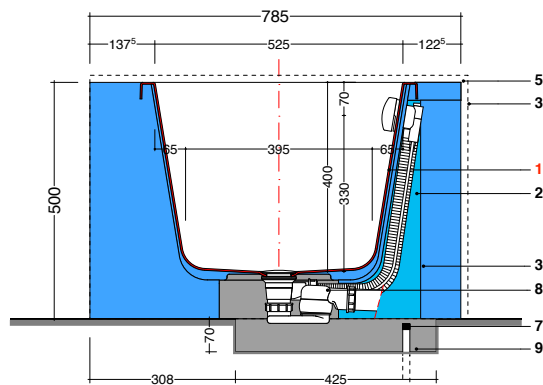
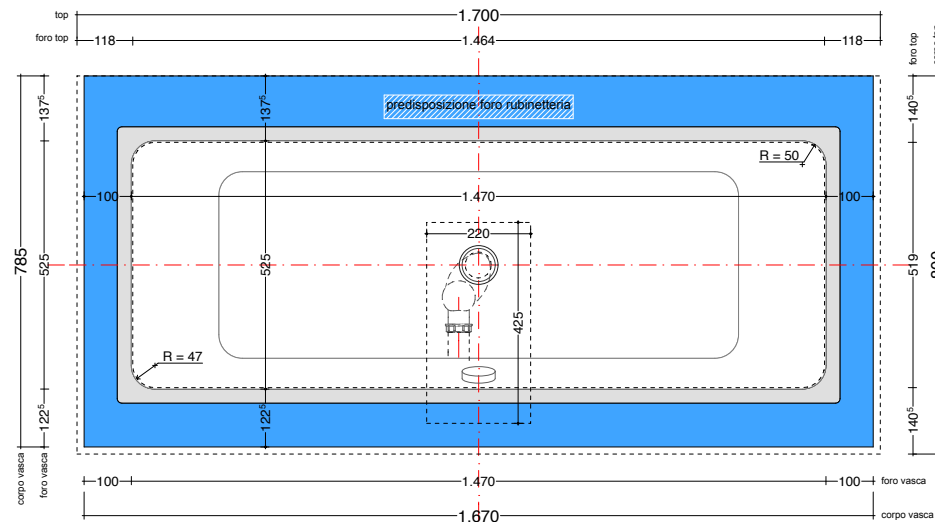
- pila de acrilico colado de 4 mm de espesor
- cuerpo de EPS densidad 30 N/mc
- capacidad interna: 170 lt
- tolerancia dimensional 8%

medidas indicadas son un promedio de nuestra producción.

- 1\_ bacino in acrilico colato
- 2\_ struttura in polistirene espanso (PSE)
- 3\_ pannello esterno in pse
- 4\_ rivestimento laterale
- 5\_ top
- 6\_ colonna di scarico (lunghezza cavo-48cm)
- 7\_ eventuale allacciamento da troppo pieno (ETP)
- 8\_ sifone Ø 40 mm
- 9\_ massetto ribassato per allacciamenti H.70 mm

- 1\_ basin in cast acrylic
- 2\_ expanded polystyrene structure (EPS)
- 3\_ external polystyrene panel
- 4\_ panning
- 5\_ top
- 6\_ drain column (cable length-48cm)
- 7\_ possibility to connect to deck-mounted tapware
- 8\_ siphon Ø 40 mm
- 9\_ lowered floor slab for connections H.70 mm

- 1\_ pila de acrilico colado
- 2\_ estructura de polistireno densidad (EPS)
- 3\_ panel externo de polistireno expandido (EPS)
- 4\_ revestimento
- 5\_ encimera
- 6\_ columna de desagüe (longitud cable - 48cm)
- 7\_ posible conexión suministro borde bañera
- 8\_ sifón Ø 40mm
- 9\_ bloque rebajado para conexiones H.70 mm



W.BMS.175.080.00

**dati tecnici**

- bacino in acrilico colato sp.4mm
- corpo in EPS densità: 30 da N/mc
- capacità interna: 215 lt
- tolleranza dimensionale 8%

**le misure riportate sono una media della nostra produzione.**

**technical information**

- basin in cast acrylic thk. 4mm
- body in EPS density: 30 da N/mc
- internal capacity: 215 lt
- dimensional tolerance 8%

**measures reported are an average of our production.**

**datos técnicos**

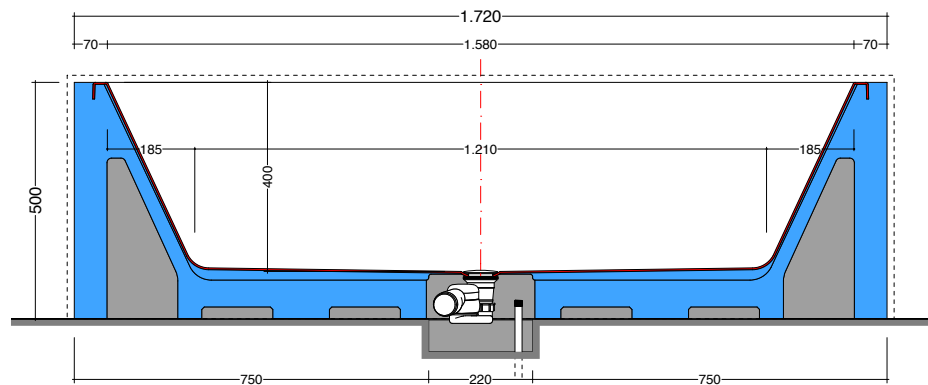
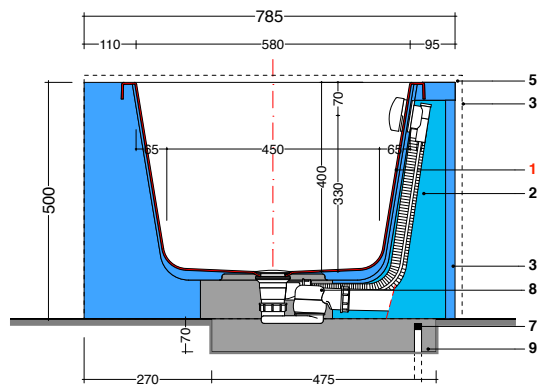
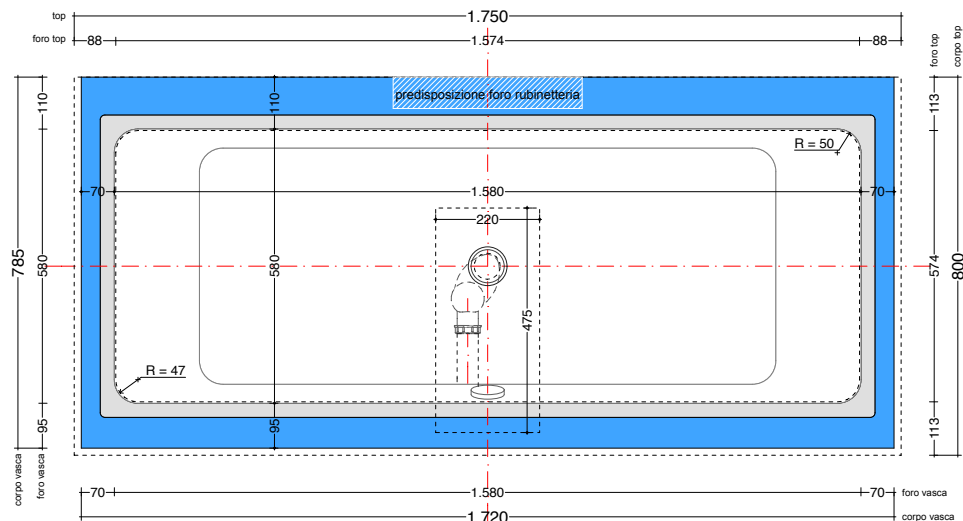
- pila de acrilico colado de 4 mm de espesor
- cuerpo de EPS densidad 30 N/mc
- capacidad interna: 215 lt
- tolerancia dimensional 8%

**medidas indicadas son un promedio de nuestra producción.**

- 1\_ bacino in acrilico colato
- 2\_ struttura in polistireno espanso (PSE)
- 3\_ pannello esterno in pse
- 4\_ rivestimento laterale
- 5\_ top
- 6\_ colonna di scarico (lunghezza cavo-58cm)
- 7\_ eventuale allacciamento da troppo pieno (ETP)
- 8\_ sifone Ø 40 mm
- 9\_ massetto ribassato per allacciamenti H.70 mm

- 1\_ basin in cast acrylic
- 2\_ expanded polystyrene structure (EPS)
- 3\_ external polystyrene panel
- 4\_ pannelling
- 5\_ top
- 6\_ drain column (cable length-58cm)
- 7\_ possibility to connect to deck-mounted tapware
- 8\_ siphon Ø 40 mm
- 9\_ lowered floor slab for connections H.70 mm

- 1\_ pila de acrilico colado
- 2\_ estructura de polistireno densidad (EPS)
- 3\_ panel externo de polistireno expandido (EPS)
- 4\_ revestimiento
- 5\_ encimera
- 6\_ columna de desagüe (longitud cable - 58cm)
- 7\_ posible conexión suministro borde bañera
- 8\_ sifón Ø 40mm
- 9\_ bloque rebajado para conexiones H.70 mm



W.BMS.180.080.00

**dati tecnici**

- bacino in acrilico colato sp.4mm
- corpo in EPS densità: 30 da N/mc
- capacità interna: 215 lt
- tolleranza dimensionale 8‰

**le misure riportate sono una media della nostra produzione.**

**technical information**

- basin in cast acrylic thk. 4mm
- body in EPS density: 30 da N/mc
- internal capacity: 215 lt
- dimensional tolerance 8‰

**measures reported are an average of our production.**

**datos técnicos**

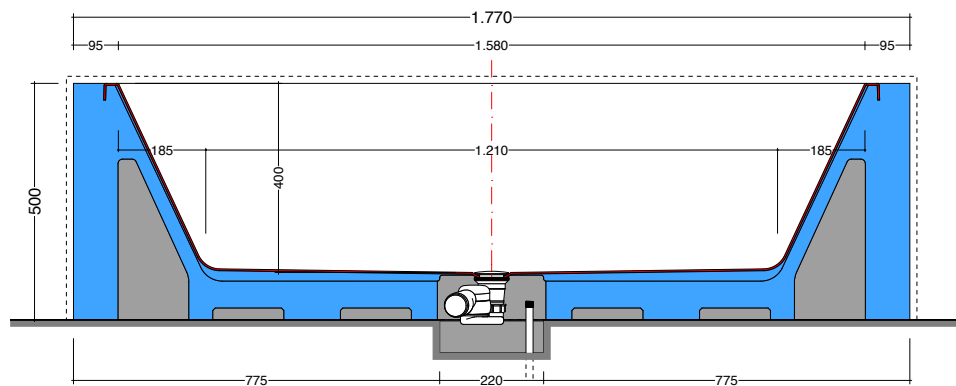
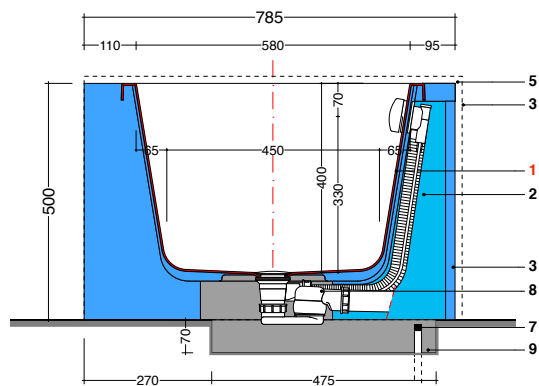
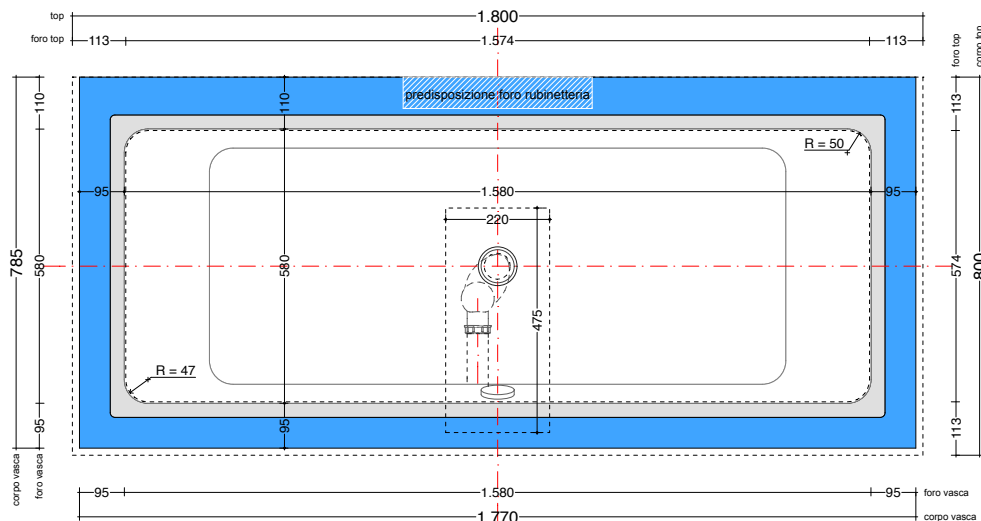
- pila de acrilico colado de 4 mm de espesor
- cuerpo de EPS densidad 30 N/mc
- capacidad interna: 215 lt
- tolerancia dimensional 8‰

**medidas indicadas son un promedio de nuestra producción.**

- 1\_ bacino in acrilico colato
- 2\_ struttura in polistirene espanso (PSE)
- 3\_ pannello esterno in pse
- 4\_ rivestimento laterale
- 5\_ top
- 6\_ colonna di scarico (lunghezza cavo-58cm)
- 7\_ eventuale allacciamento da troppo pieno (ETP)
- 8\_ sifone Ø 40 mm
- 9\_ massetto ribassato per allacciamenti H.70 mm

- 1\_ basin in cast acrylic
- 2\_ expanded polystyrene structure (EPS)
- 3\_ external polystyrene panel
- 4\_ pannelling
- 5\_ top
- 6\_ drain column (cable length-58cm)
- 7\_ possibility to connect to deck-mounted tapware
- 8\_ siphon Ø 40 mm
- 9\_ lowered floor slab for connections H.70 mm

- 1\_ pila de acrilico colado
- 2\_ estructura de polistireno densidad (EPS)
- 3\_ panel externo de polistireno expandido (EPS)
- 4\_ revestimiento
- 5\_ encimera
- 6\_ columna de desagüe (longitud cable - 58cm)
- 7\_ posible conexión suministro borde bañera
- 8\_ sifón Ø 40mm
- 9\_ bloque rebajado para conexiones H.70 mm



W.BMS.180.090.00

**dati tecnici**

- bacino in acrilico colato sp.4mm
- corpo in EPS densità: 30 da N/mc
- capacità interna: 215 lt
- tolleranza dimensionale 8%

**le misure riportate sono una media della nostra produzione.**

- 1\_ bacino in acrilico colato
- 2\_ struttura in polistirene espanso (PSE)
- 3\_ pannello esterno in pse
- 4\_ rivestimento laterale
- 5\_ top
- 6\_ colonna di scarico (lunghezza cavo-58cm)
- 7\_ eventuale allacciamento da troppo pieno (ETP)
- 8\_ sifone Ø 40 mm
- 9\_ massetto ribassato per allacciamenti H.70 mm

**technical information**

- basin in cast acrylic thk. 4mm
- body in EPS density: 30 da N/mc
- internal capacity: 215 lt
- dimensional tolerance 8%

**measures reported are an average of our production.**

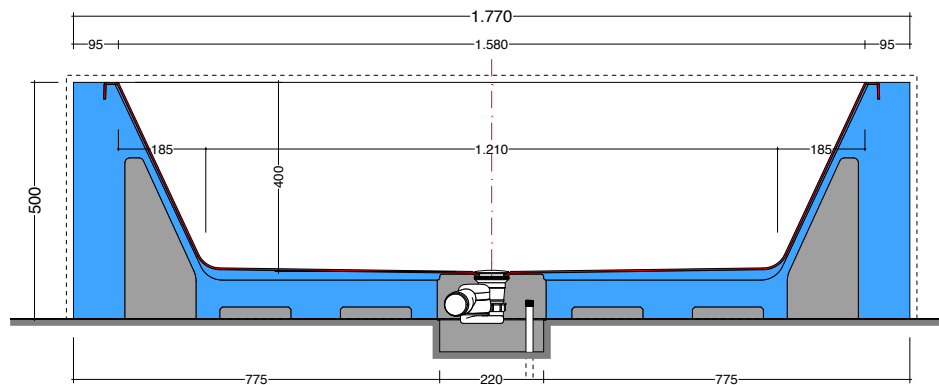
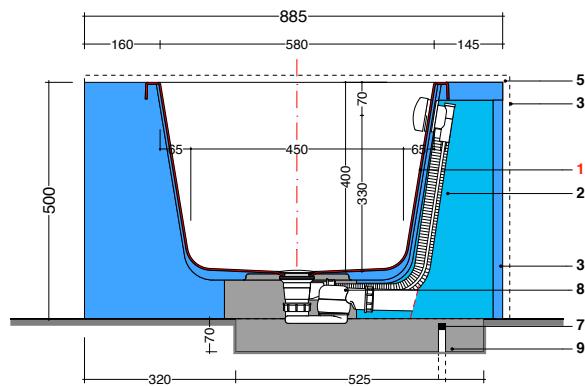
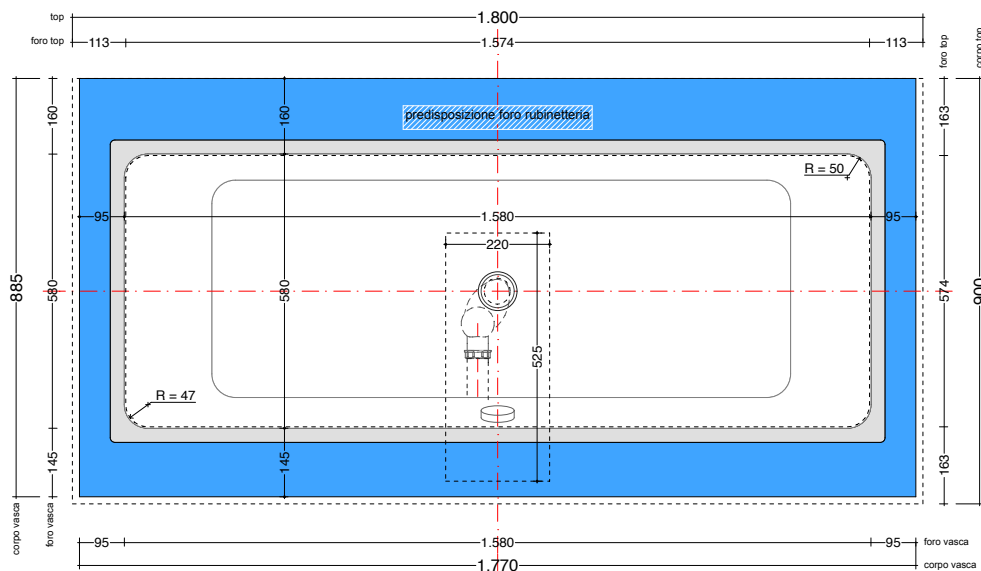
- 1\_ basin in cast acrylic
- 2\_ expanded polystyrene structure (EPS)
- 3\_ external polystyrene panel
- 4\_ panning
- 5\_ top
- 6\_ drain column (cable length-58cm)
- 7\_ possibility to connect to deck-mounted tapware
- 8\_ siphon Ø 40 mm
- 9\_ lowered floor slab for connections H.70 mm

**datos técnicos**

- pila de acrilico colado de 4 mm de espesor
- cuerpo de EPS densidad 30 N/mc
- capacidad interna: 215 lt
- tolerancia dimensional 8%

**medidas indicadas son un promedio de nuestra producción.**

- 1\_ pila de acrilico colado
- 2\_ estructura de polistireno densidad (EPS)
- 3\_ panel externo de polistireno expandido (EPS)
- 4\_ revestimiento
- 5\_ encimera
- 6\_ columna de desagüe (longitud cable - 58cm)
- 7\_ posible conexión suministro borde bañera
- 8\_ sifón Ø 40mm
- 9\_ bloque rebajado para conexiones H.70 mm



W.BLS.190.095.00

dati tecnici

- bacino in acrilico colato sp.4mm
- corpo in EPS densità: 30 da N/mc
- capacità interna: 310 lt
- tolleranza dimensionale 8%

le misure riportate sono una media della nostra produzione.

technical information

- basin in cast acrylic thk. 4mm
- body in EPS density: 30 da N/mc
- internal capacity: 310 lt
- dimensional tolerance 8%

measures reported are an average of our production.

datos técnicos

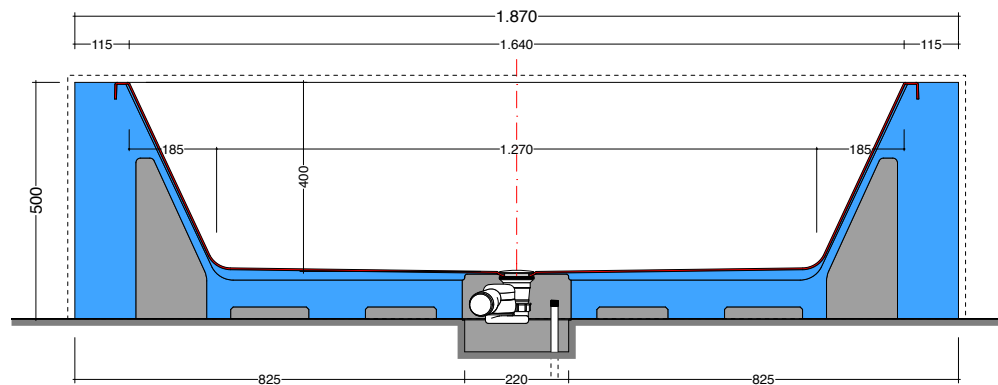
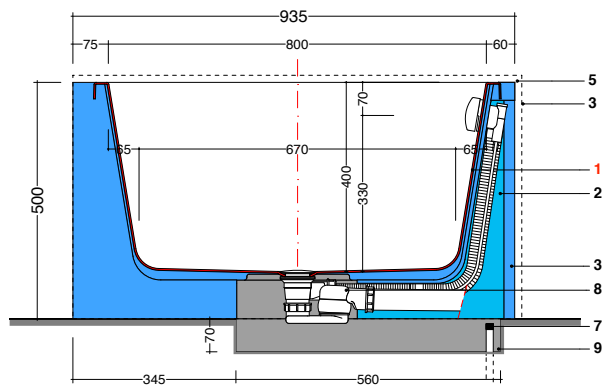
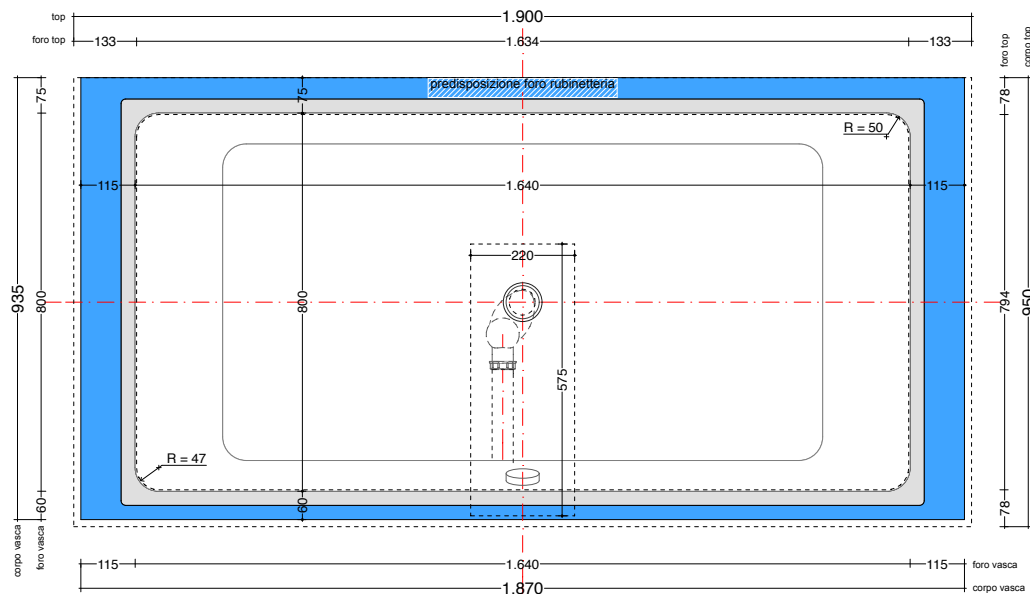
- pila de acrilico colado de 4 mm de espesor
- cuerpo de EPS densidad 30 N/mc
- capacidad interna: 310 lt
- tolerancia dimensional 8%

medidas indicadas son un promedio de nuestra producción.

- 1\_ bacino in acrilico colato
- 2\_ struttura in polistireno espanso (PSE)
- 3\_ pannello esterno in pse
- 4\_ rivestimento laterale
- 5\_ top
- 6\_ colonna di scarico (lunghezza cavo-58cm)
- 7\_ eventuale allacciamento da troppo pieno (ETP)
- 8\_ sifone Ø 40 mm
- 9\_ massetto ribassato per allacciamenti H.70 mm

- 1\_ basin in cast acrylic
- 2\_ expanded polystyrene structure (EPS)
- 3\_ external polystyrene panel
- 4\_ pannelling
- 5\_ top
- 6\_ drain column (cable length-58cm)
- 7\_ possibility to connect to deck-mounted tapware
- 8\_ siphon Ø 40 mm
- 9\_ lowered floor slab for connections H.70 mm

- 1\_ pila de acrilico colado
- 2\_ estructura de polistireno densidad (EPS)
- 3\_ panel externo de polistireno expandido (EPS)
- 4\_ revestimiento
- 5\_ encimera
- 6\_ columna de desagüe (longitud cable - 58cm)
- 7\_ posible conexión suministro borde bañera
- 8\_ sifón Ø 40mm
- 9\_ bloque rebajado para conexiones H.70 mm



W.BLS.190.100.00

**dati tecnici**

- bacino in acrilico colato sp.4mm
- corpo in EPS densità: 30 da N/mc
- capacità interna: 310 lt
- tolleranza dimensionale 8%

**le misure riportate sono una media della nostra produzione.**

**technical information**

- basin in cast acrylic thk. 4mm
- body in EPS density: 30 da N/mc
- internal capacity: 310 lt
- dimensional tolerance 8%

**measures reported are an average of our production.**

**datos técnicos**

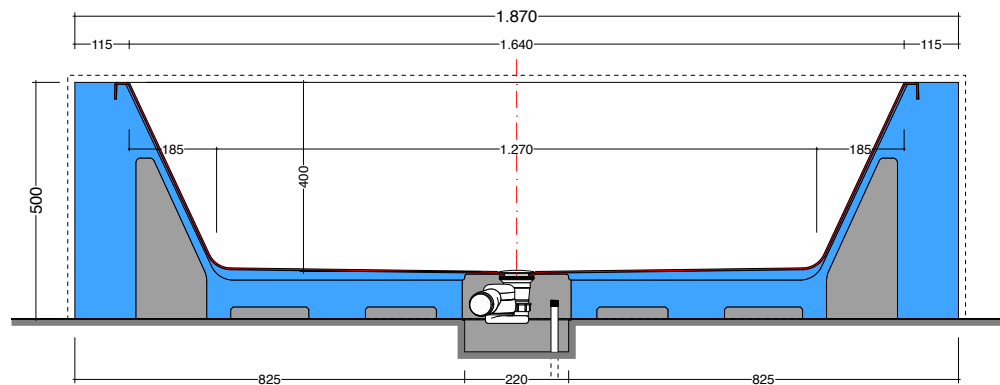
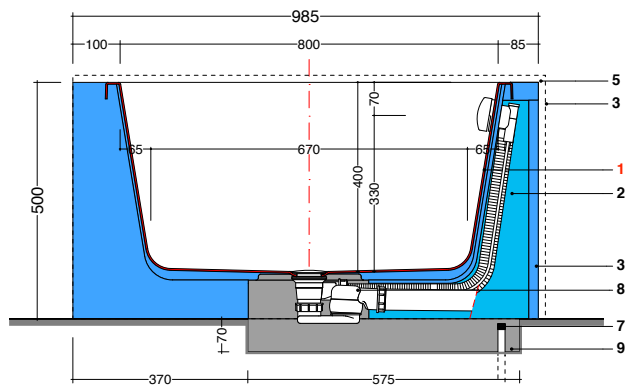
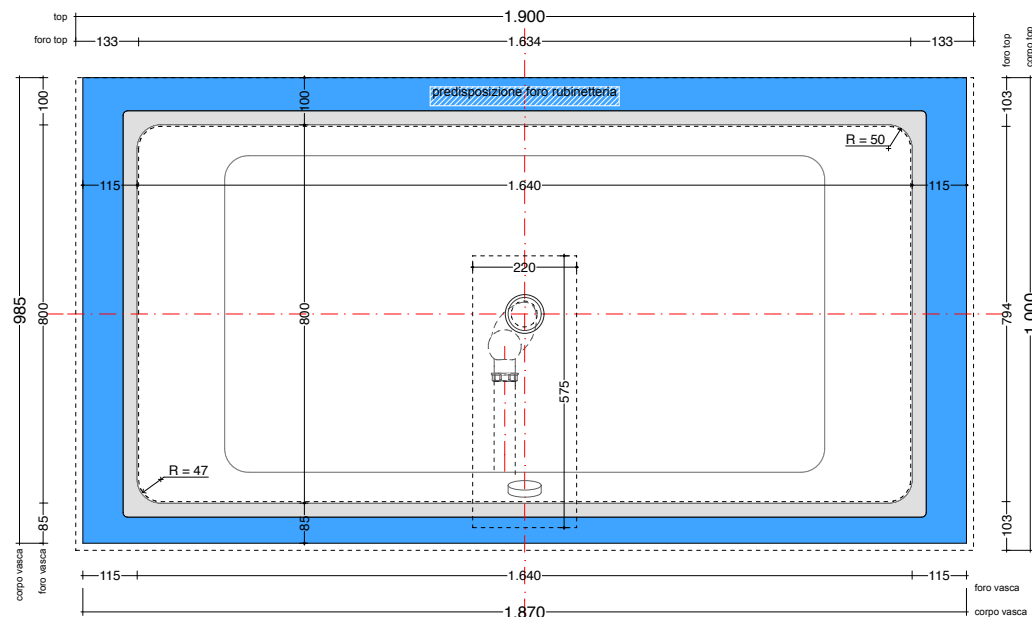
- pila de acrilico colado de 4 mm de espesor
- cuerpo de EPS densidad 30 N/mc
- capacidad interna: 310 lt
- tolerancia dimensional 8%

**medidas indicadas son un promedio de nuestra producción.**

- 1\_ bacino in acrilico colato
- 2\_ struttura in polistirene espanso (PSE)
- 3\_ pannello esterno in pse
- 4\_ rivestimento laterale
- 5\_ top
- 6\_ colonna di scarico (lunghezza cavo-58cm)
- 7\_ eventuale allacciamento da troppo pieno (ETP)
- 8\_ sifone Ø 40 mm
- 9\_ massetto ribassato per allacciamenti H.70 mm

- 1\_ basin in cast acrylic
- 2\_ expanded polystyrene structure (EPS)
- 3\_ external polystyrene panel
- 4\_ pannelling
- 5\_ top
- 6\_ drain column (cable length-58cm)
- 7\_ possibility to connect to deck-mounted tapware
- 8\_ siphon Ø 40 mm
- 9\_ lowered floor slab for connections H.70 mm

- 1\_ pila de acrilico colado
- 2\_ estructura de polistireno densidad (EPS)
- 3\_ panel externo de polistireno expandido (EPS)
- 4\_ revestimiento
- 5\_ encimera
- 6\_ columna de desagüe (longitud cable - 58cm)
- 7\_ posible conexión suministro borde bañera
- 8\_ sifón Ø 40mm
- 9\_ bloque rebajado para conexiones H.70 mm



W.BLS.200.105.00

**dati tecnici**

- bacino in acrilico colato sp.4mm
- corpo in EPS densità: 30 da N/mc
- capacità interna: 310 lt
- tolleranza dimensionale 8%

le misure riportate sono una media della nostra produzione.

- 1\_ bacino in acrilico colato
- 2\_ struttura in polistirene espanso (PSE)
- 3\_ pannello esterno in pse
- 4\_ rivestimento laterale
- 5\_ top
- 6\_ colonna di scarico (lunghezza cavo-58cm)
- 7\_ eventuale allacciamento da troppo pieno (ETP)
- 8\_ sifone Ø 40 mm
- 9\_ massetto ribassato per allacciamenti H.70 mm

**technical information**

- basin in cast acrylic thk. 4mm
- body in EPS density: 30 da N/mc
- internal capacity: 310 lt
- dimensional tolerance 8%

measures reported are an average of our production.

- 1\_ basin in cast acrylic
- 2\_ expanded polystyrene structure (EPS)
- 3\_ external polystyrene panel
- 4\_ pannelling
- 5\_ top
- 6\_ drain column (cable length-58cm)
- 7\_ possibility to connect to deck-mounted tapware
- 8\_ siphon Ø 40 mm
- 9\_ lowered floor slab for connections H.70 mm

**datos técnicos**

- pila de acrilico colado de 4 mm de espesor
- cuerpo de EPS densidad 30 N/mc
- capacidad interna: 310 lt
- tolerancia dimensional 8%

medidas indicadas son un promedio de nuestra producción.

- 1\_ pila de acrilico colado
- 2\_ estructura de polistireno densidad (EPS)
- 3\_ panel externo de polistireno expandido (EPS)
- 4\_ revestimiento
- 5\_ encimera
- 6\_ columna de desagüe (longitud cable - 58cm)
- 7\_ posible conexión suministro borde bañera
- 8\_ sifón Ø 40mm
- 9\_ bloque rebajado para conexiones H.70 mm

